

Система менеджмента качества (СМК)  
ООО «Воля» сертифицирована  
на соответствие  
требованиям  
стандарта  
ISO 9001:2008



Сертифицировано  
Русским Регистром



# БЕТТА / БЕТТА-Ц

МОДЕЛЬ 2024

теплица под сотовый поликарбонат  
с составными или с цельными дугами



Технический  
паспорт  
стр. 2-9

Инструкция  
по сборке  
стр. 10-42



**Сборку и эксплуатацию теплиц «БЕТТА 2024» и «БЕТТА-Ц 2024» следует осуществлять строго в соответствии с инструкцией и правилами эксплуатации, изложенными в техническом паспорте. Технический паспорт обязательно сохранить.**

### Описание

Теплицы «БЕТТА 2024»/ «БЕТТА-Ц 2024» предназначена для создания микроклимата, благоприятного для выращивания садово-огородных культур на дачных и приусадебных участках.

Теплица может иметь различную длину в зависимости от желания покупателя. Нужная длина теплицы обеспечивается покупкой дополнительных пакетов с удлиняющими вставками. Каждая вставка удлиняет базовый комплект теплицы на 2 м. Длина базового комплекта 4 м. Высота установленного каркаса теплицы 2,1 м. Точные размеры каркаса в плане даны на стр. 35,36.

Каркас теплицы изготовлен из оцинкованных стальных труб и профилей. Собирается с помощью винтов и гаек. В комплект входит все необходимое для крепления покрытия. Комплектация теплицы покрытием выполняется по заявке покупателя. На базовый комплект требуется 3 листа поликарбоната 2,1х6м толщиной 4 мм. На каждую вставку - один лист поликарбоната размером 2,1х6 м.

### Правила эксплуатации

Перед началом эксплуатации теплица должна быть собрана и установлена в соответствии с инструкцией. При установке теплицы третьими лицами покупателю следует проконтролировать качество сборки на соответствие инструкции.

Не устанавливайте теплицу близко от строений и деревьев, с которых могут упасть снег или лед. Рекомендуемое расстояние не менее 2 м.

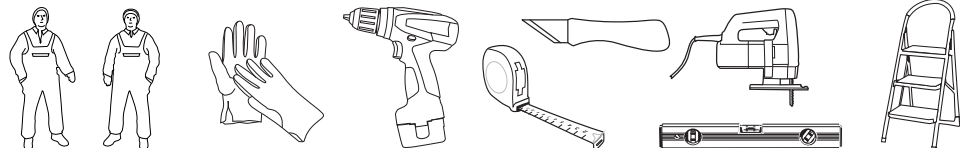
Теплица рассчитана на ветер не более 24 м/с.

Если теплица останется без присмотра на всю зиму, то покупатель должен либо оценить возможную снеговую нагрузку, либо снять покрытие.

Для каркаса в полной комплектации (в варианте шаг дуг 1 м) предельная снеговая нагрузка возникает при весе снегового покрова 160 кг на 1м<sup>2</sup> горизонтальной поверхности земли, что соответствует 0,4 м снегового покрова.

Для каркаса в полной комплектации (в варианте шаг дуг 0,67 м) предельная снеговая нагрузка возникает при весе снегового покрова 240 кг на 1м<sup>2</sup> горизонтальной поверхности земли, что соответствует 0,6 м снегового покрова.

Таким образом, в процессе эксплуатации, необходимо не допускать накопления снеговой шапки выше указанных пределов. Для контроля снеговой шапки следует сдвигать снег вниз с помощью деревянного или пластмассового скребка, установленного на шесте. Металлические инструменты применять не рекомендуется во избежание повреждения поликарбоната.



### Очистка и мытье поликарбонатных листов.

1. Ополосните лист теплой водой.
2. Промойте лист раствором мягкого мыла или бытовым моющим средством и теплой водой, используя мягкую тряпку или губку для удаления грязи.
3. Ополосните холодной водой и протрите мягкой тряпкой.

Никогда не используйте для чистки поликарбонатных листов абразивы или высокощелочные чистящие составы. Сухая протирка поверхности повредит защитный слой покрытия и сократит срок его годности. Никогда не трите поверхность поликарбонатных листов при помощи щеток, металлизированной ткани или другими абразивными материалами.

При дезинфекции теплицы от возбудителей грибковых и бактериальных болезней не применять «серные шашки» во избежание коррозии (почернения) каркаса.

### Гарантийные обязательства

1. Предприятие-изготовитель несет ответственность за полноту комплектации.
2. Предприятие-изготовитель несет ответственность за собираемость конструкции в соответствии с инструкцией.
3. Предприятие-изготовитель несет ответственность за прочность конструкции в рамках указанных правил эксплуатации.
4. Срок предъявления претензий - 24 месяца со дня покупки.

### Условия гарантийных обязательств

Гарантийные обязательства не распространяются на случаи:



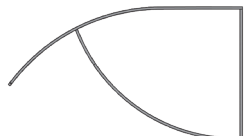


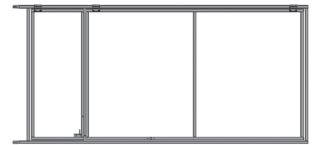


1. Установка конструкции с нарушением требований инструкции.
2. Нарушение правил эксплуатации.
3. Использование конструкции не по назначению.
4. Наличие следов коррозии на срезах деталей и метизах, т.к. это не влияет на эксплуатационные характеристики конструкции.
5. Деформации теплицы вследствие превышения снеговой нагрузки указанной в техническом паспорте теплицы.
6. Деформации теплицы вследствие подвижки грунта.
7. Наводнения, ураганы, другие стихийные бедствия.

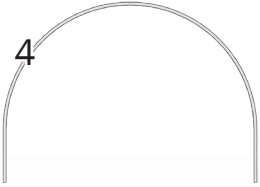









## КОМПЛЕКТАЦИЯ ПАКЕТАМИ



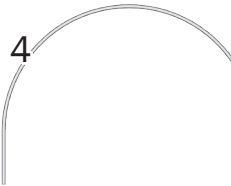


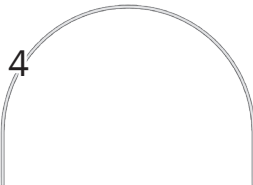
Основные пакеты													
Номера пакетов		№1	№2	№3	№4 Бетта	№4 Бетта-Ц	№5 1 м	№5 0.67м	№6	№7 Бетта	№7 Бетта-Ц	№8 1м	№8 0.67м
шаг дуг 1 м	БАЗА 4м с цельной дугой	+	+	+		+	+						
	БАЗА 4м с составной дугой	+	+	+	+		+						
	ВСТАВКА 2м с цельной дугой								+		+	+	
	ВСТАВКА 2м с составной дугой								+	+		+	
шаг дуг 0.67 м	БАЗА 4м с цельной дугой	+	+	+		+					+		
	БАЗА 4м с составной дугой	+	+	+	+		+			+			
	ВСТАВКА 2м с цельной дугой					+			+				+
	ВСТАВКА 2м с составной дугой				+				+				+




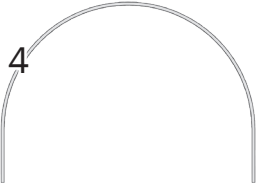




### Дополнительные пакеты (приобретаются отдельно)

Наименование		Декоративная стальная окантовка для дверей и торцевых форточек		Комплект установки на грунт			
Номера пакетов		№9*		№10* 1 м	№10* 0.67 м	№11* 1 м	№11* 0.67 м
шаг дуг 1 м	БАЗА 4м с составной и цельной дугой	+		+			
	ВСТАВКА 2м с составной и цельной дугой					+	
шаг дуг 0.67 м	БАЗА 4м с составной и цельной дугой	+				+	
	ВСТАВКА 2м с составной и цельной дугой						+

КОМПЛЕКТАЦИЯ БАЗА 4М		Шаг дуг 1м		Шаг дуг 0.67м	
		составная дуга	цельная дуга	составная дуга	цельная дуга
<b>ПАКЕТ № 1</b>					
№	наименование	кол-во, шт.			
1	Прогон 	x 5			
2	Прогон с усадкой 	x 5			
<b>ПАКЕТ № 2</b>					
3	Боковина торца правая 	x 2			
4	Боковина торца левая 	x 2			
5	Дуга верхняя торцевая в сборе 	x 2			
<b>ПАКЕТ № 3</b>					
6	Дверной блок в сборе 	x 2			
<b>ПАКЕТ № 4 Бетта</b>					
7	Дуга верхняя 	x 3	-	x 3	-
8	Дуга нижняя 	x 6	-	x 6	-

КОМПЛЕКТАЦИЯ БАЗА 4М (ПРОДОЛЖЕНИЕ)		Шаг дуг 1м		Шаг дуг 0.67м	
		составная дуга	цельная дуга	составная дуга	цельная дуга
<b>ПАКЕТ № 4 БЕТТА-Ц</b>					
№	наименование	кол-во, шт.			
9	Дуга 	-	х 3	-	х 3
<b>ПАКЕТ № 5</b>					
10	Винт М5х55 	х 29		х 39	
11	Саморез 4.8х19 	х 228			
12	Гайка М5 	х 33	х 43		
13	Шайба Ø 10 	х 8			
14	Шайба Ø 5 	х 25	х 35		
15	Крючок накидной в комплекте 	х 2			
16	Ручка 	х 2			
17	Защелка 	х 2			
18	Скотч 	х 1			

КОМПЛЕКТАЦИЯ БАЗА 4М (ПРОДОЛЖЕНИЕ)		Шаг дуг 1м		Шаг дуг 0.67м	
		составная дуга	цельная дуга	составная дуга	цельная дуга
<b>ПАКЕТ № 7 Бетта</b>					
№	наименование	кол-во, шт.			
21	Дуга верхняя 	-	-	х 2	-
22	Дуга нижняя 	-	-	х 4	-
<b>ПАКЕТ № 7 БЕТТА-Ц</b>					
23	Дуга 	-	-	-	х 2
КОМПЛЕКТАЦИЯ ВСТАВКА 2М		Шаг дуг 1м		Шаг дуг 0.67м	
		составная дуга	цельная дуга	составная дуга	цельная дуга
<b>ПАКЕТ № 4 БЕТТА</b>					
№	наименование	кол-во, шт.			
24	Дуга верхняя 	-	-	х 3	-
25	Дуга нижняя 	-	-	х 6	-
<b>ПАКЕТ № 4 БЕТТА-Ц</b>					
26	Дуга 	-	-	-	х 3

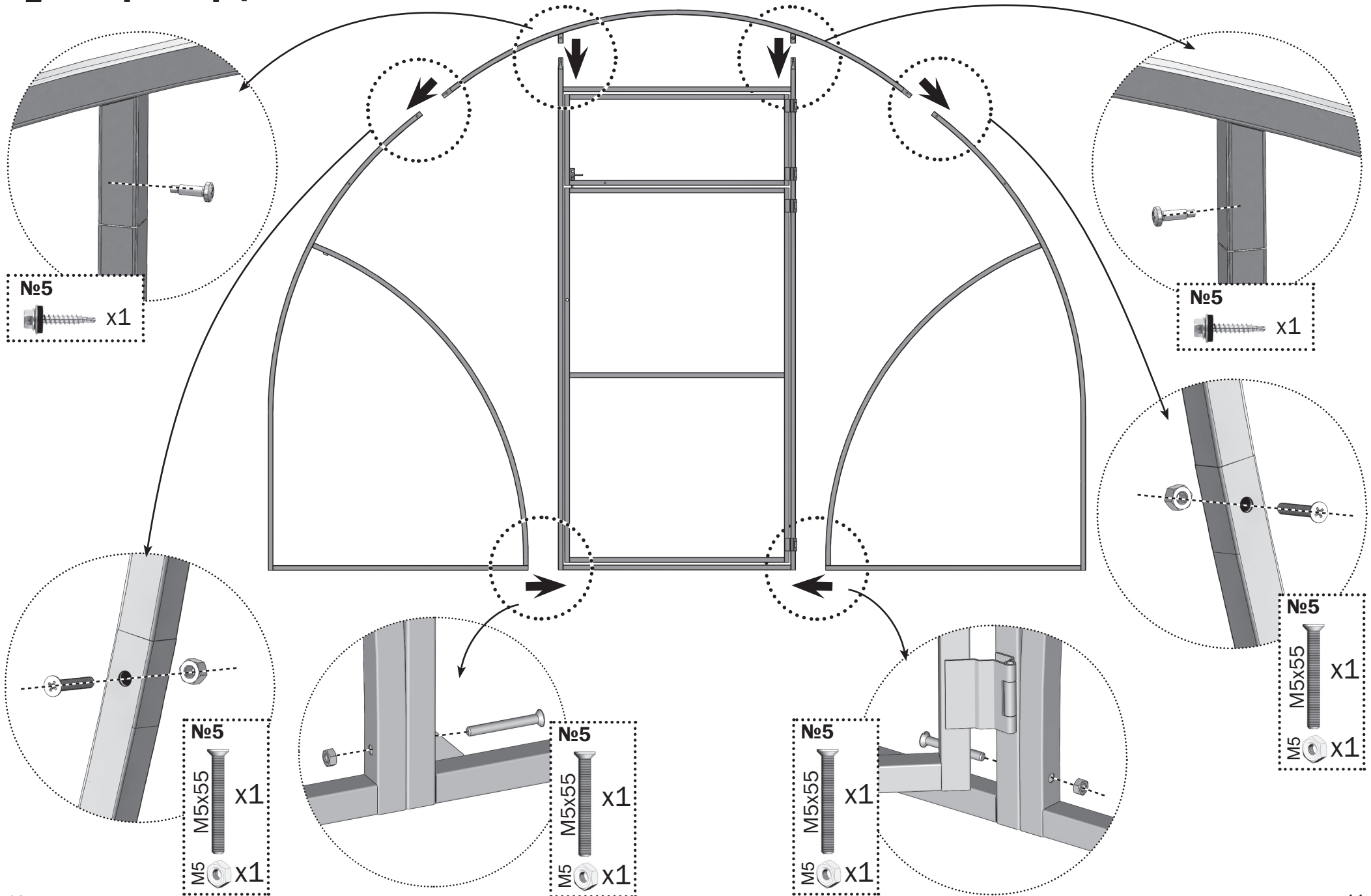
КОМПЛЕКТАЦИЯ ВСТАВКА 2М (ПРОДОЛЖЕНИЕ)		Шаг дуг 1м		Шаг дуг 0.67м	
		составная дуга	цельная дуга	составная дуга	цельная дуга
<b>ПАКЕТ № 6</b>					
№	наименование	кол-во, шт.			
27	Прогон с усадкой  2-1	x 5			
<b>ПАКЕТ № 7 Бетта</b>					
28	Дуга верхняя  4В	x 2	-	-	-
29	Дуга нижняя  4Н	x 4	-	-	-
<b>ПАКЕТ № 7 БЕТТА-Ц</b>					
30	Дуга  4	-	x 2	-	-
<b>ПАКЕТ № 8</b>					
31	Винт М5х55 	x 10	x 15		
32	Саморез 4.8х19 	x 20	x 26		
33	Гайка М5 	x 10	x 15		
34	Шайба Ø 5 	x 10	x 15		

## ДОПОЛНИТЕЛЬНЫЕ ПАКЕТЫ

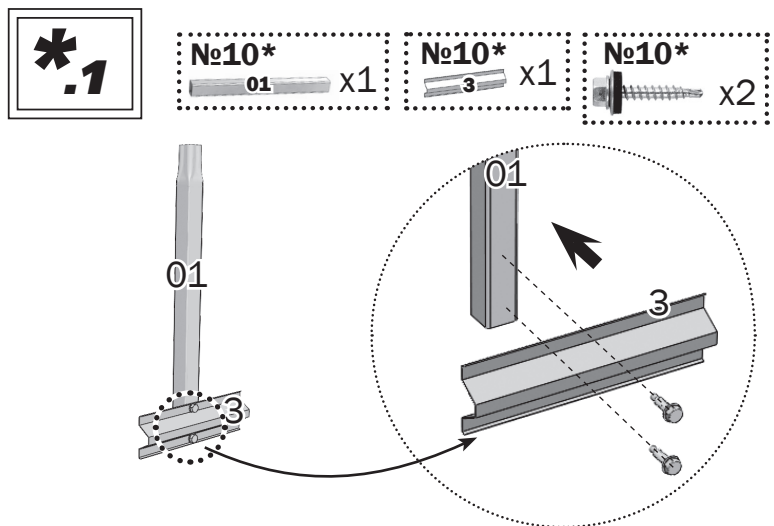
В основной комплект не входят, приобретаются отдельно.

Декоративная стальная окантовка для дверей и торцевых форточек (в основной комплект не входит)			Шаг дуг 1м	Шаг дуг 0.67м
			Составная и цельная дуга	
<b>№ 9*</b>				
№	наименование	длина, м	кол-во, шт.	
1	Окантовка двери нижняя  У1	0.75 м	x 2	
2	Окантовка двери под ручку  У2	0.75 м	x 2	
3	Окантовка двери нижняя под петли  У3	0.75 м	x 2	
4	Окантовка двери верхняя под петли  У4	0.75 м	x 2	
5	Окантовка форточки под петли  У5	0.41 м	x 2	
6	Окантовка форточки вертикальная  У6	0.41 м	x 2	
7	Окантовка форточки горизонтальная  У7	0.85 м	x 4	
Грунтозацепы БАЗА 4м (в основной комплект не входят)			Шаг дуг 1м	Шаг дуг 0.67м
			Составная и цельная дуга	
<b>№ 10*</b>				
1	Ножка 25х25  01-1	0.3 м	x 10	x 14
2	Ножка 20х20  01	0.3 м	x 4	
3	Опора  3	0.2 м	x 14	x 18
4	Саморез 4.8х19 	-	x 42	x 54
Грунтозацепы ВСТАВКА 2м (в основной комплект не входят)			Шаг дуг 1м	Шаг дуг 0.67м
			Составная и цельная дуга	
<b>№11*</b>				
1	Ножка 25х25  01-1	0.3 м	x 4	x 6
2	Опора  3	0.2 м	x 4	x 6
3	Саморез 4.8х19 	-	x 12	x 18

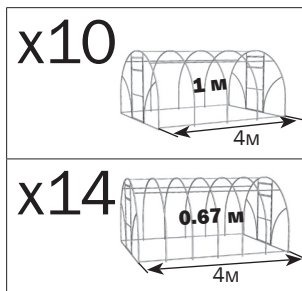
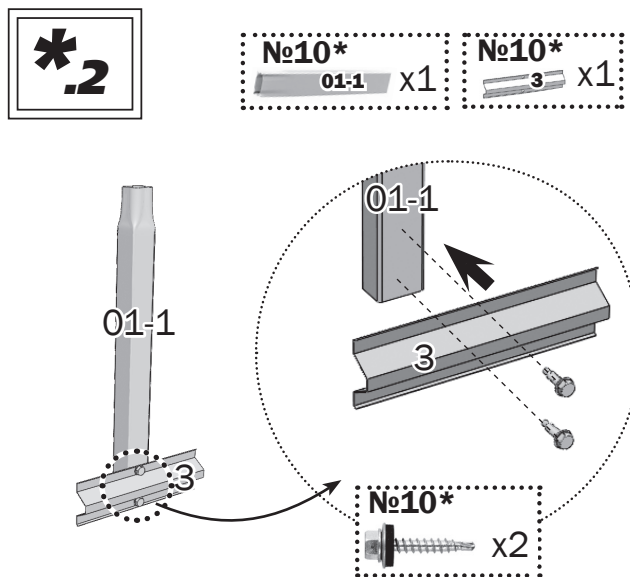
# 1 Сборка торцевой стенки



## 2 ! ТОЛЬКО ПРИ ЗАКАЗЕ ДОПОЛНИТЕЛЬНОГО ПАКЕТА «ГРУНТОЗАЦЕПЫ».

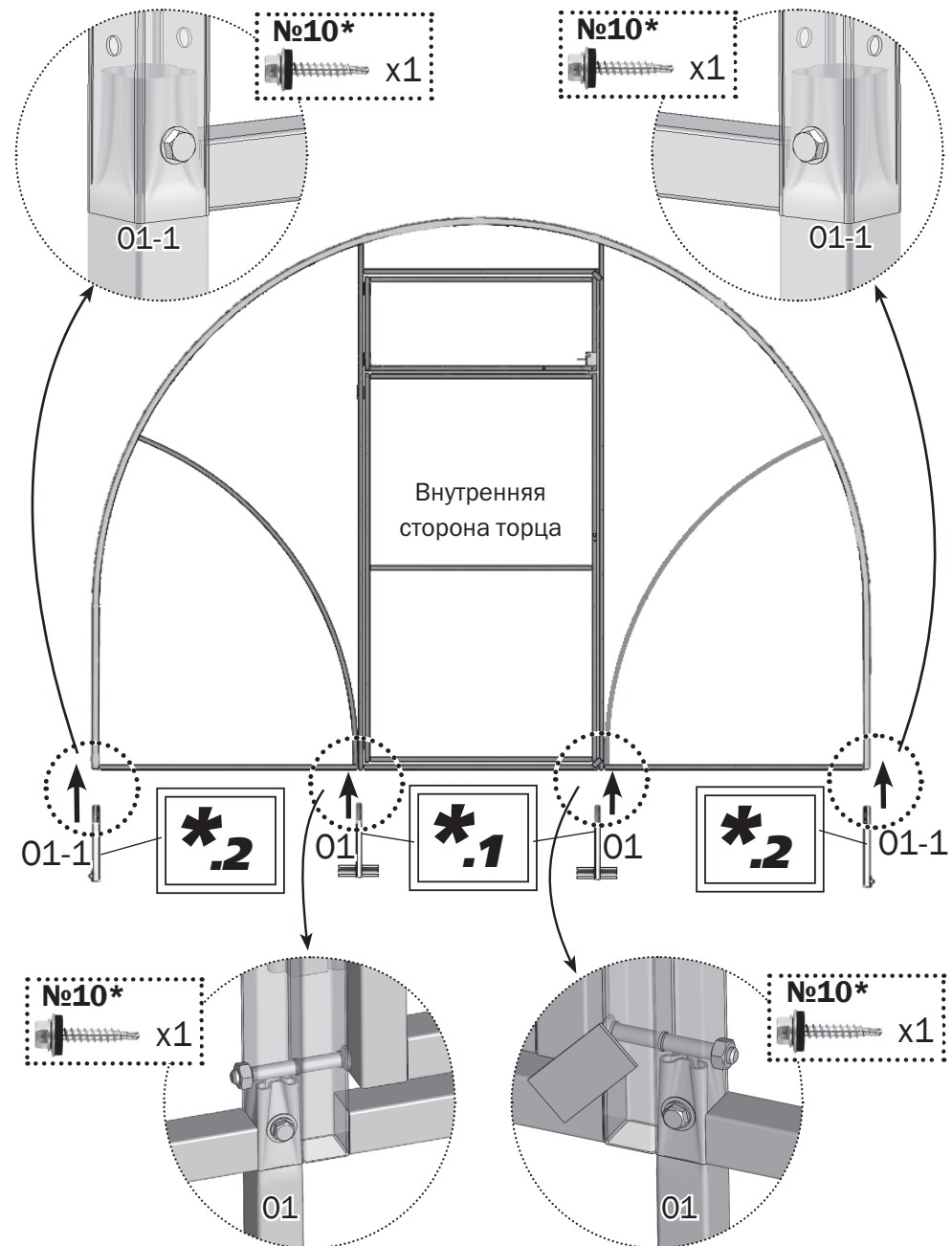


x4



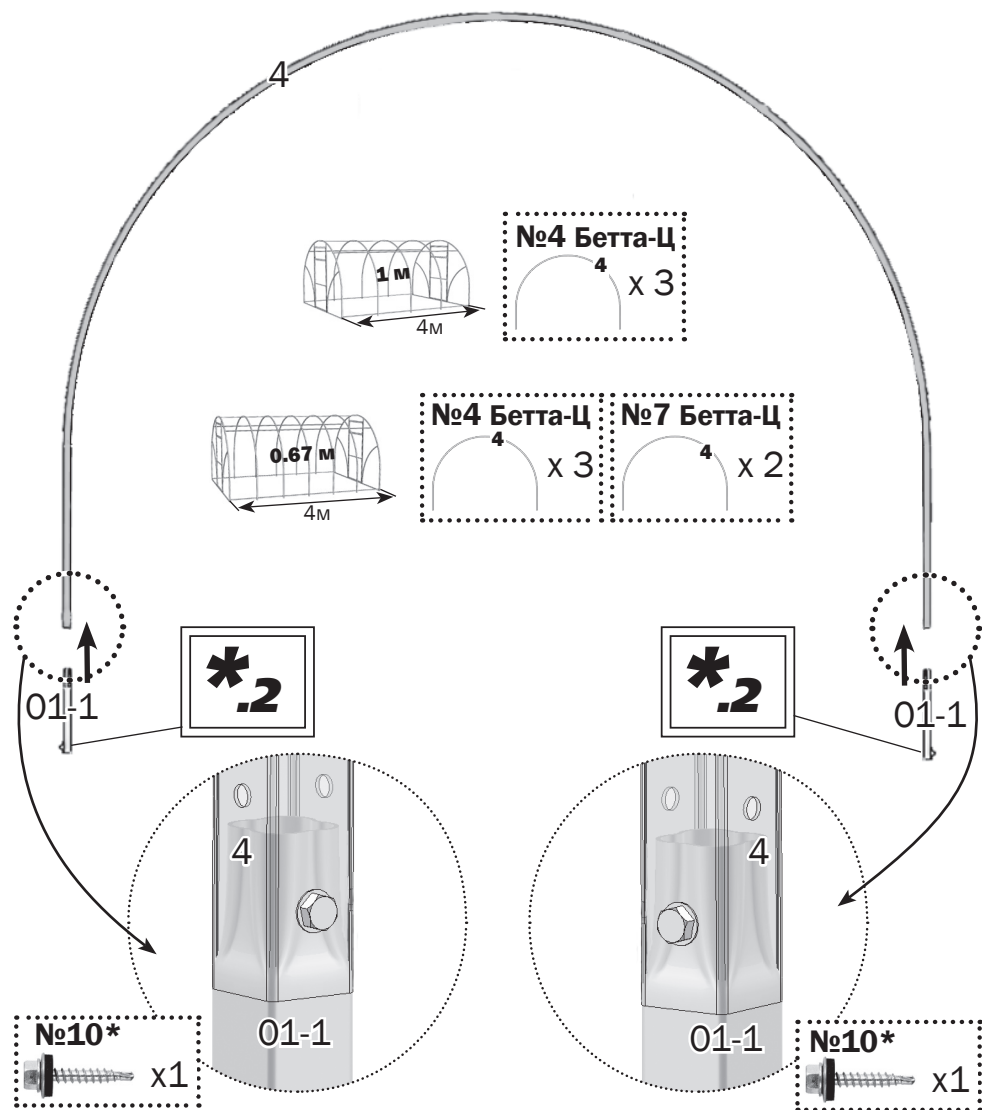
## \*.3 Крепление грунтозацепов к торцам

ТОЛЬКО ПРИ ЗАКАЗЕ ДОПОЛНИТЕЛЬНОГО ПАКЕТА «ГРУНТОЗАЦЕПЫ»



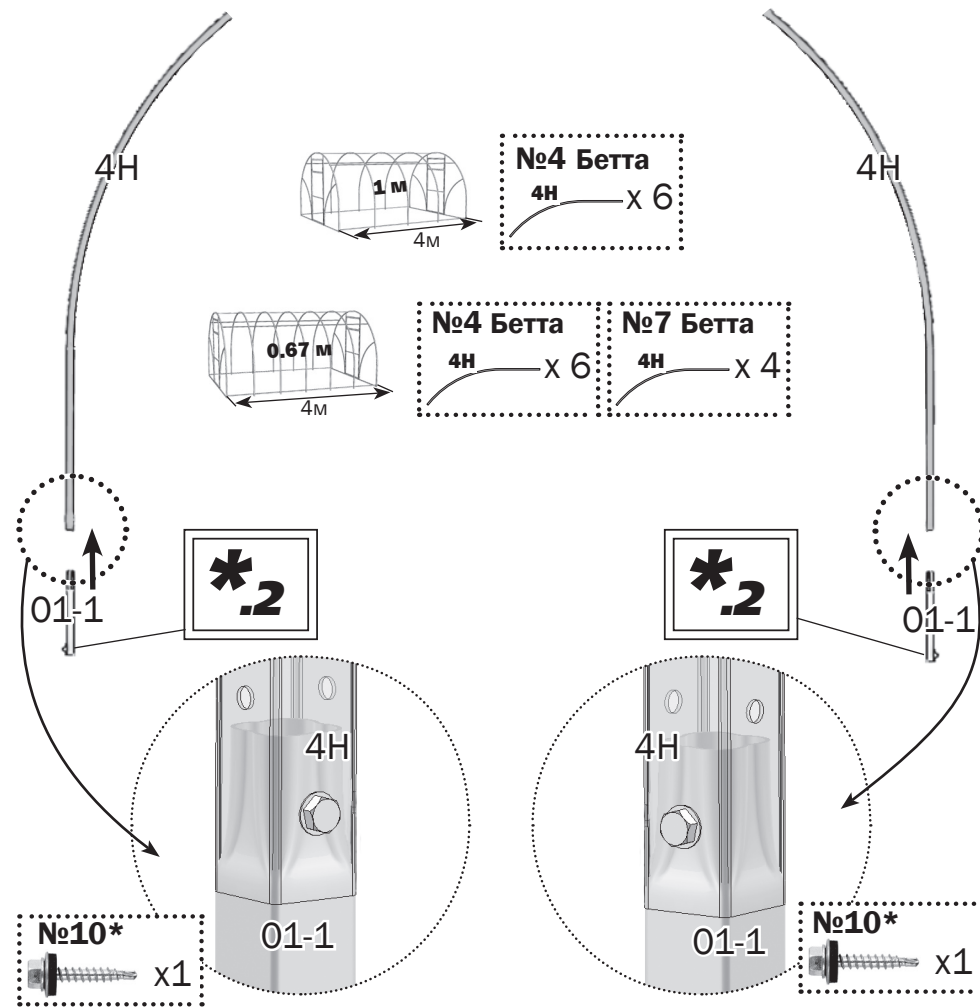
## \*.4 Крепление грунтозацепов к цельной дуге

ТОЛЬКО ПРИ ЗАКАZE ДОПОЛНИТЕЛЬНОГО ПАКЕТА «ГРУНТОЗАЦЕПЫ»



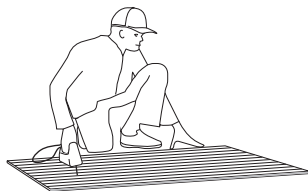
## \*.5 Крепление грунтозацепов к составной дуге

ТОЛЬКО ПРИ ЗАКАZE ДОПОЛНИТЕЛЬНОГО ПАКЕТА «ГРУНТОЗАЦЕПЫ»

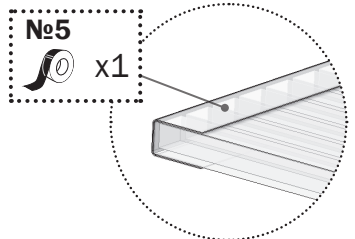





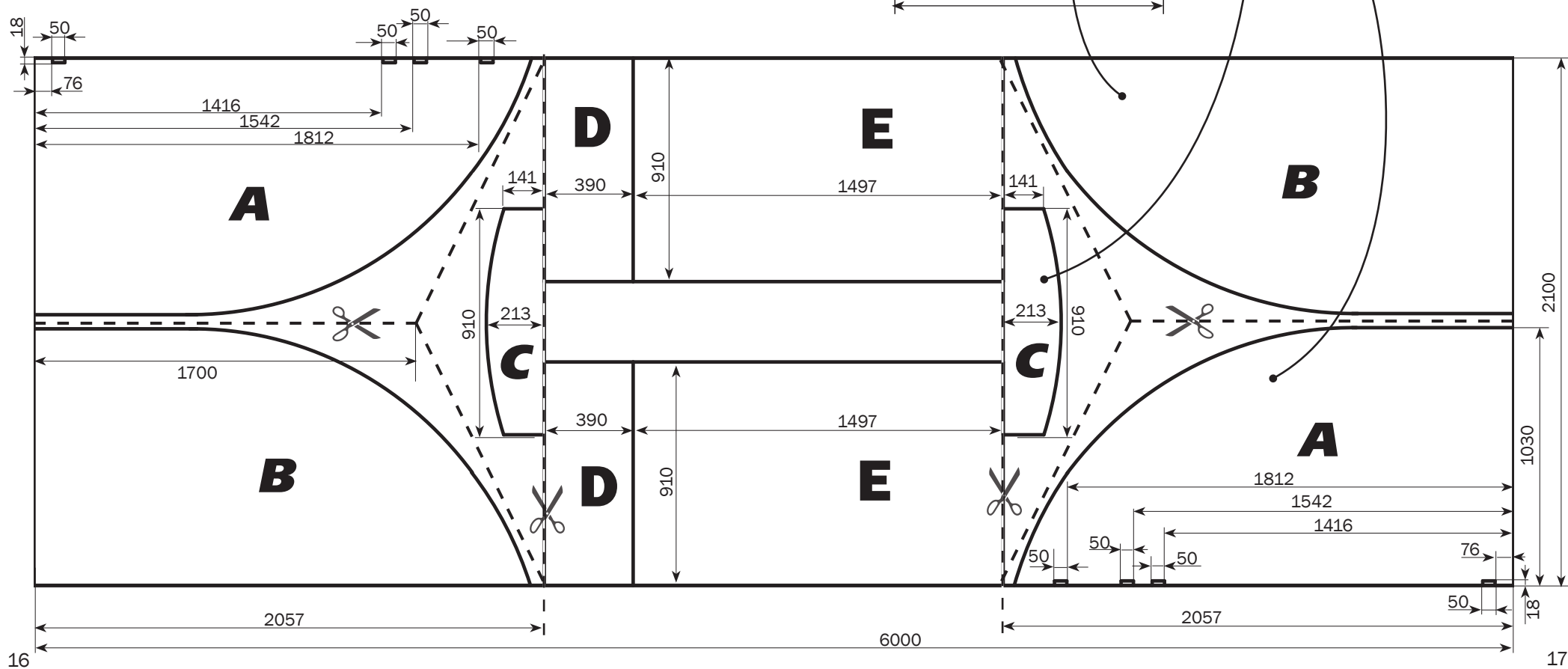
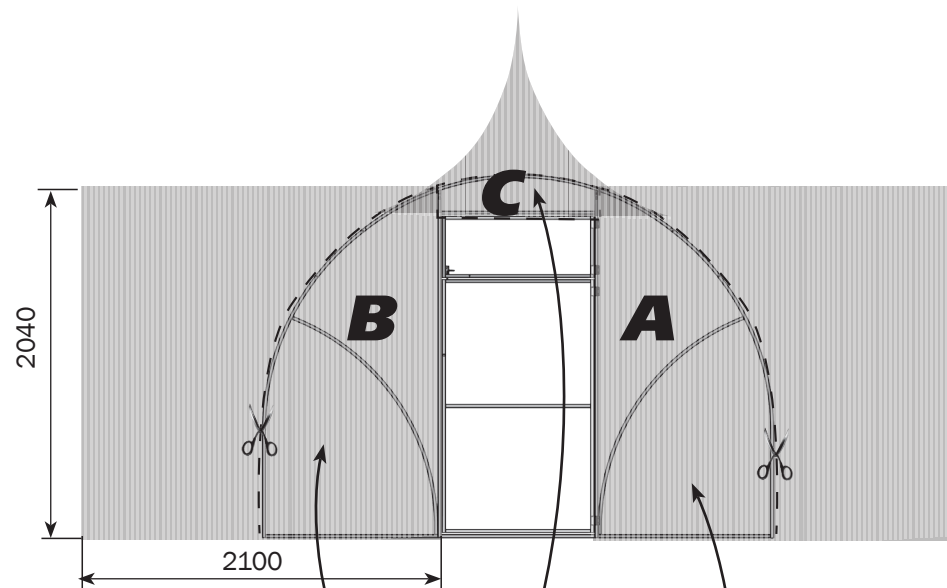
# 3 Раскрой покрытия торца



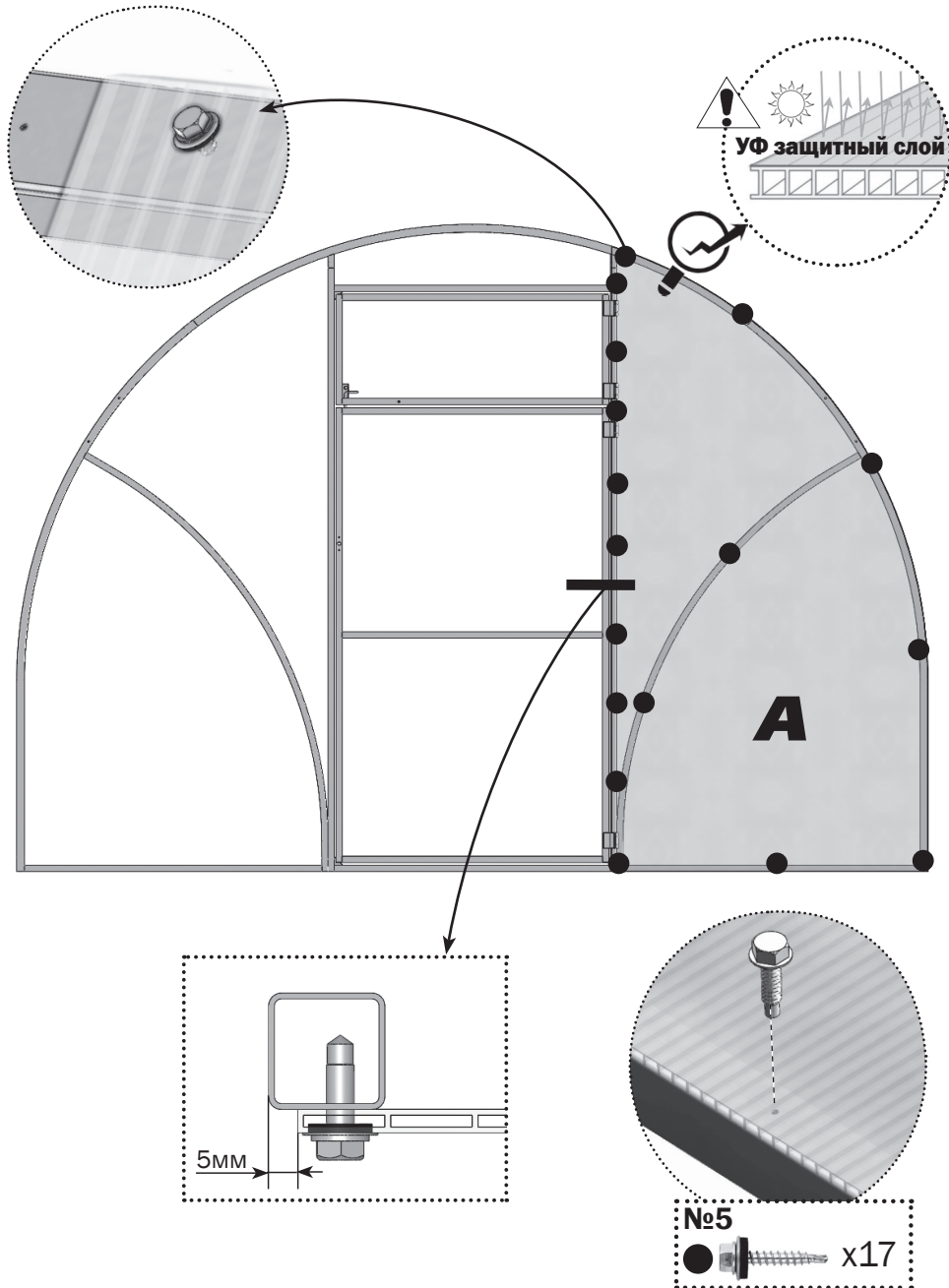
Сотовый поликарбонат устанавливается строго определённой стороной наружу (к солнцу), имеющей защитный слой. Защитный слой обычно имеет сторона с надписями на транспортировочной плёнке. С другой стороны листа плёнка прозрачная. После разметки листа, но до его разрезки, сделайте пометки защитной стороны листа на каждом куске: после снятия транспортировочной плёнки стороны листа визуально не отличаются. Транспортировочная плёнка снимается с обеих сторон непосредственно перед закреплением покрытия на каркасе.



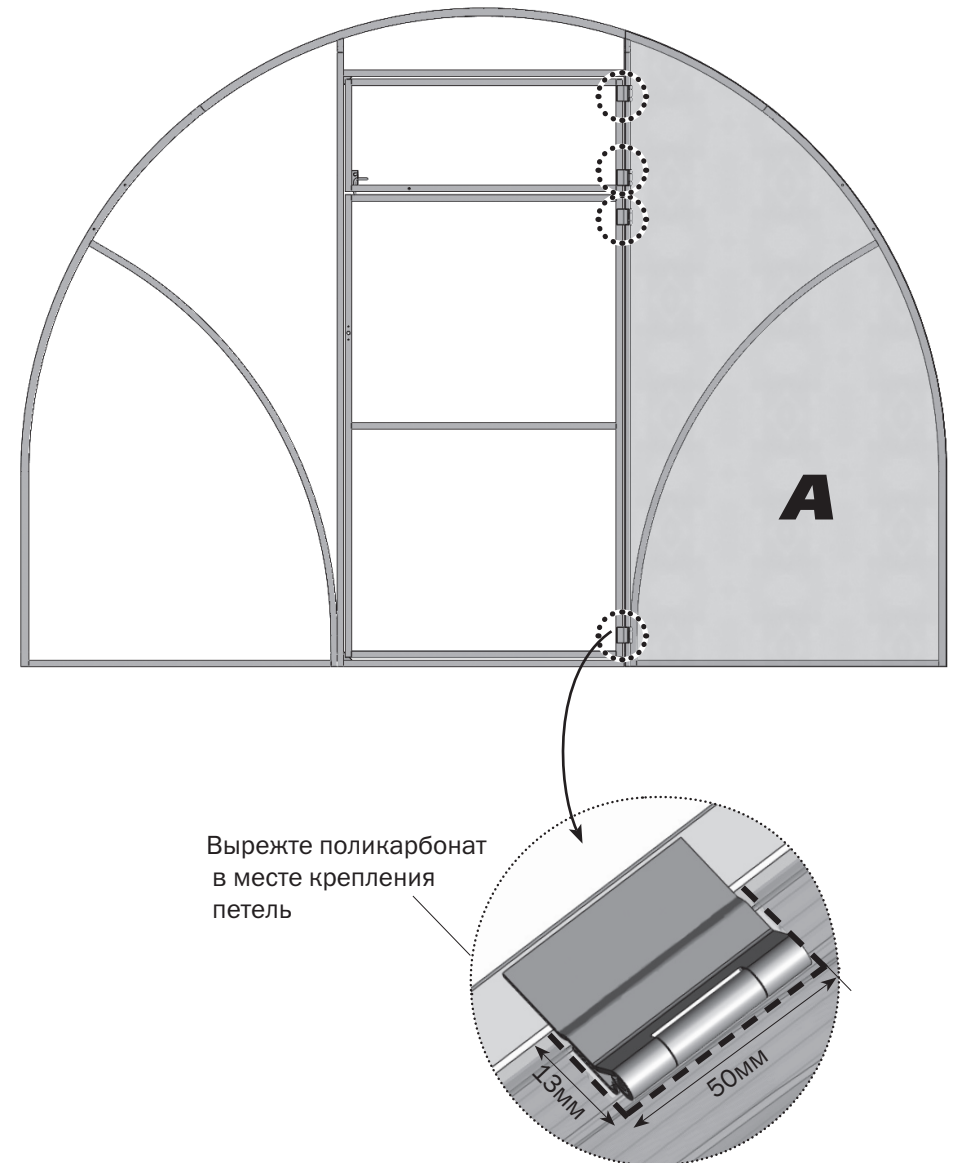
 Предварительные линии реза



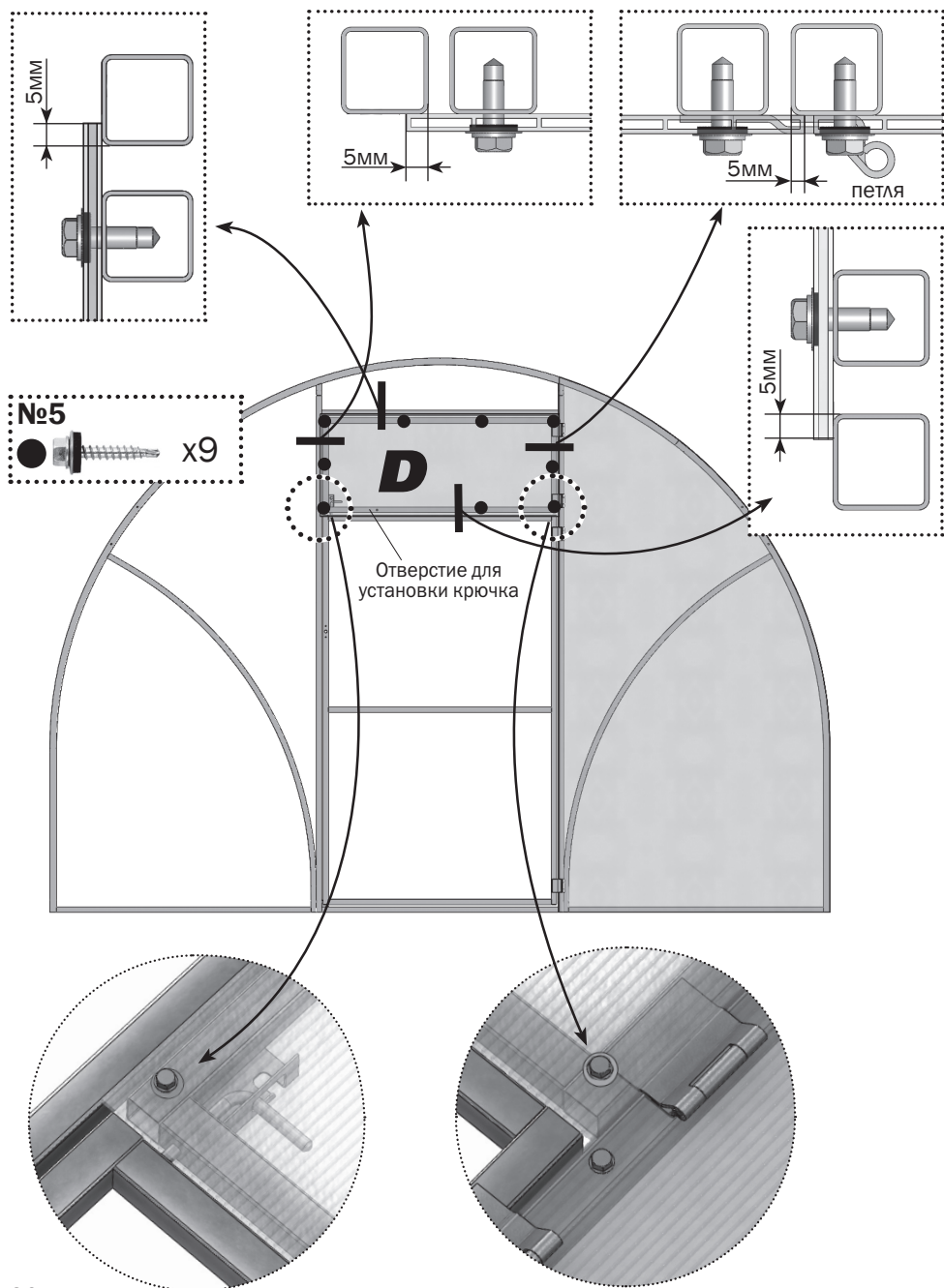
## 4.1 Крепление покрытия торца



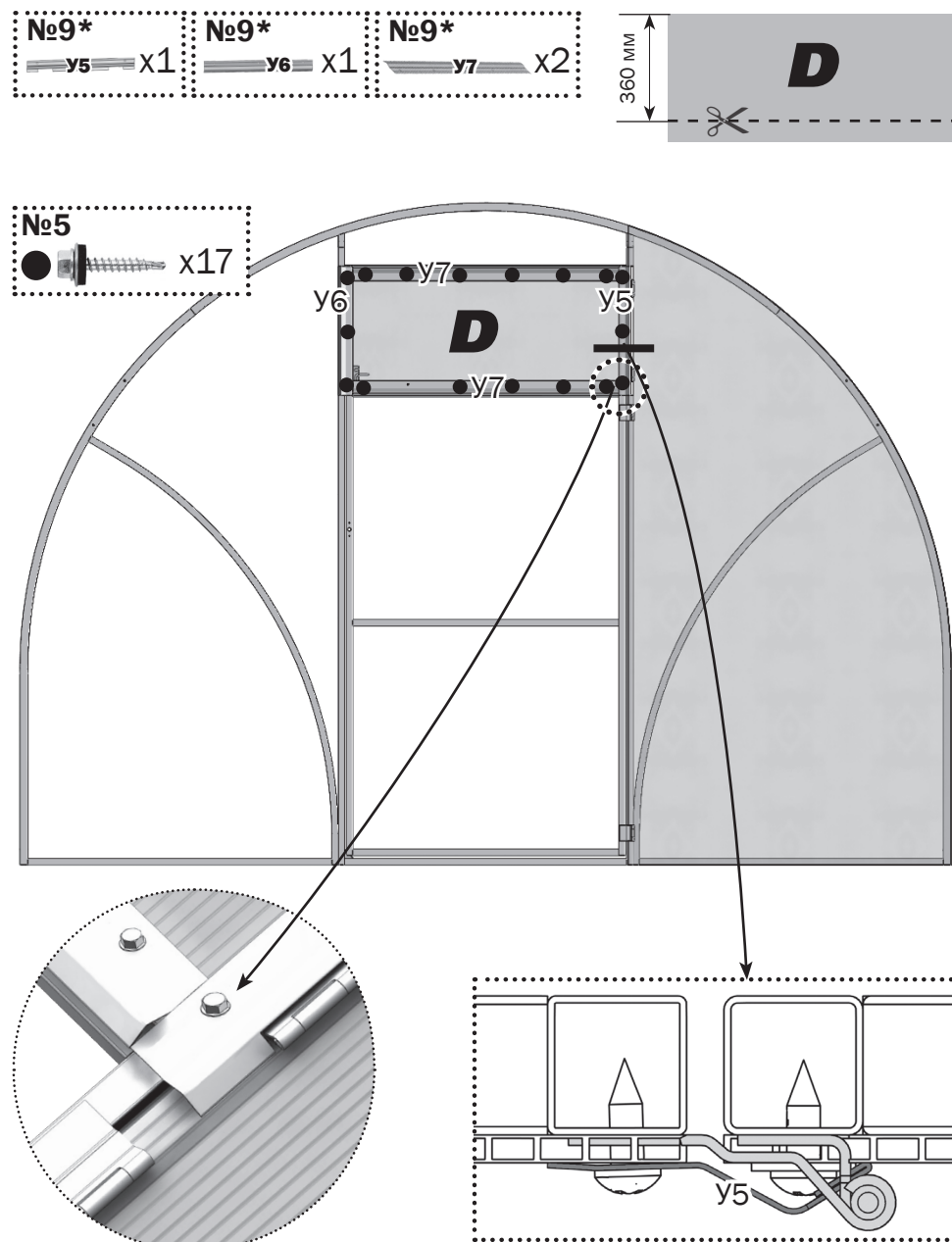
## Крепление покрытия торца



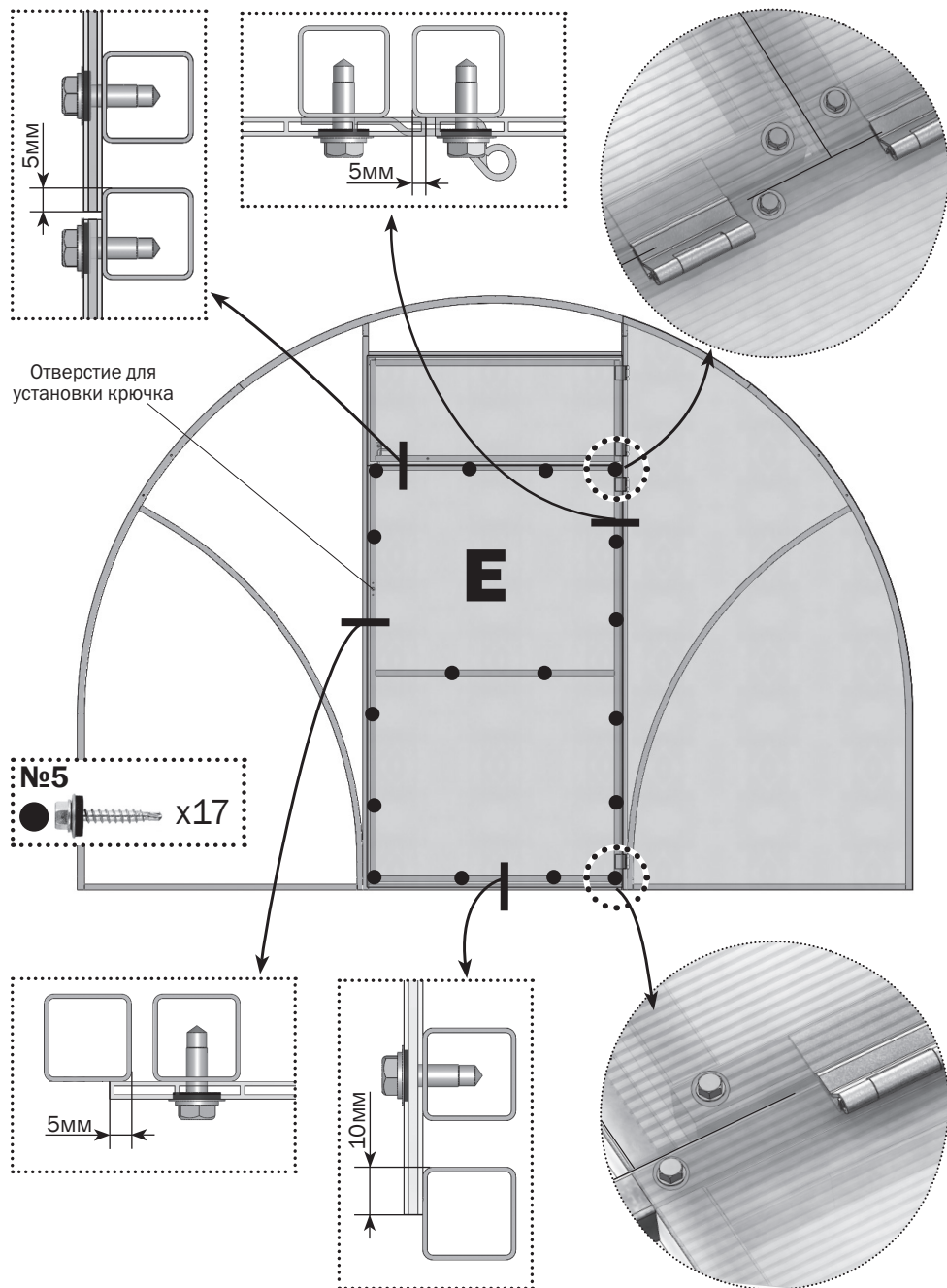
## 4.2 Крепление покрытия на форточку



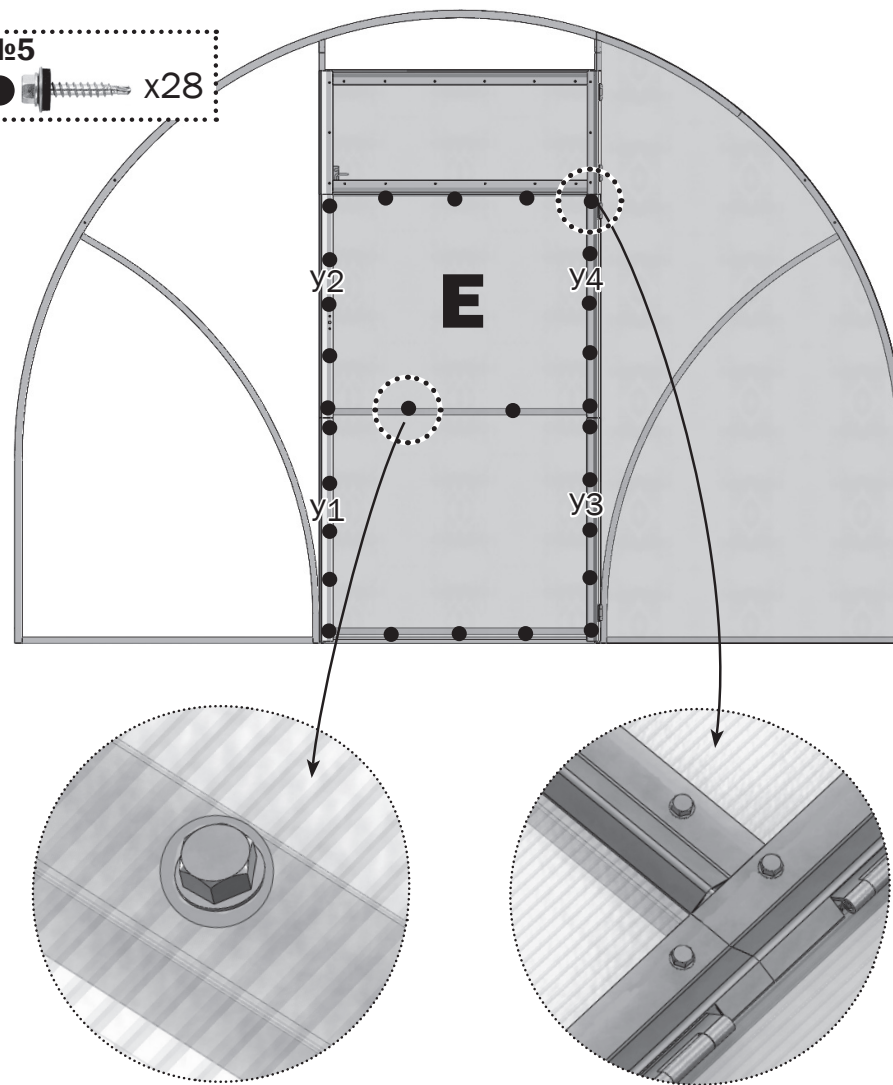
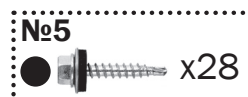
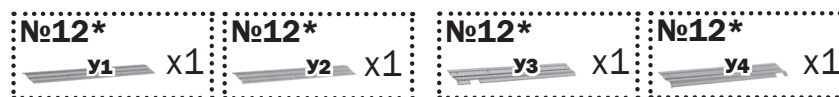
## 4.2\* ТОЛЬКО ПРИ ЗАКАЗЕ ДОПОЛНИТЕЛЬНОГО ПАКЕТА «ДЕКОРАТИВНАЯ СТАЛЬНАЯ ОКАНТОВКА ДЛЯ ДВЕРЕЙ И ТОРЦЕВЫХ ФОРТОЧЕК»



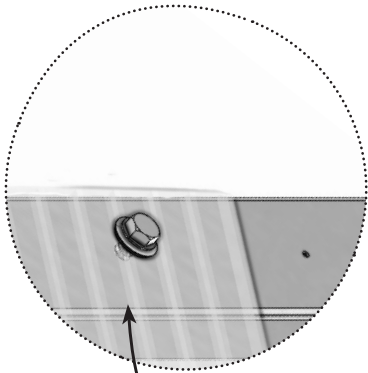
## 4.3 Крепление покрытия на дверь




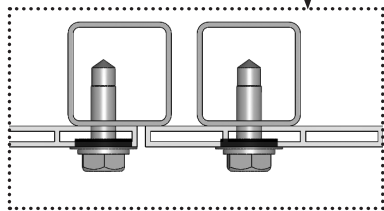
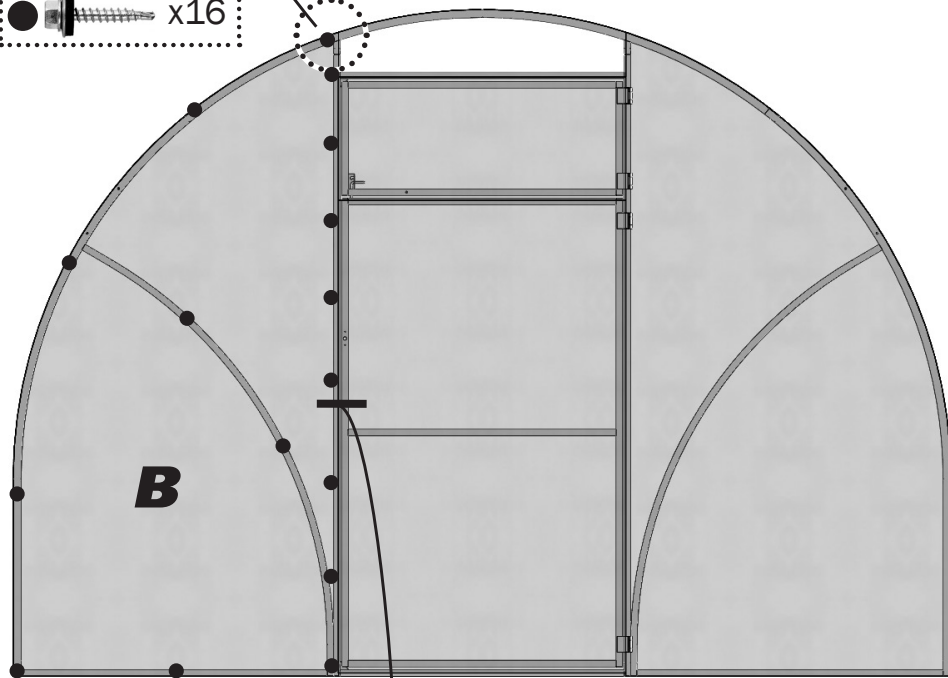
## 4.3\* ТОЛЬКО ПРИ ЗАКАЗЕ ДОПОЛНИТЕЛЬНОГО ПАКЕТА «ДЕКОРАТИВНАЯ СТАЛЬНАЯ ОКАНТОВКА ДЛЯ ДВЕРЕЙ И ТОРЦЕВЫХ ФОРТОЧЕК»



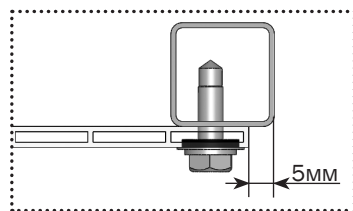
**4.4**



№5  
 x16

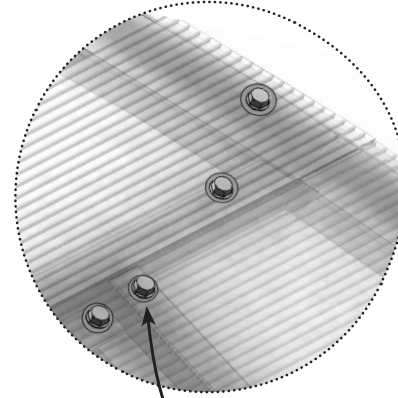


дверь и форточка закрыты

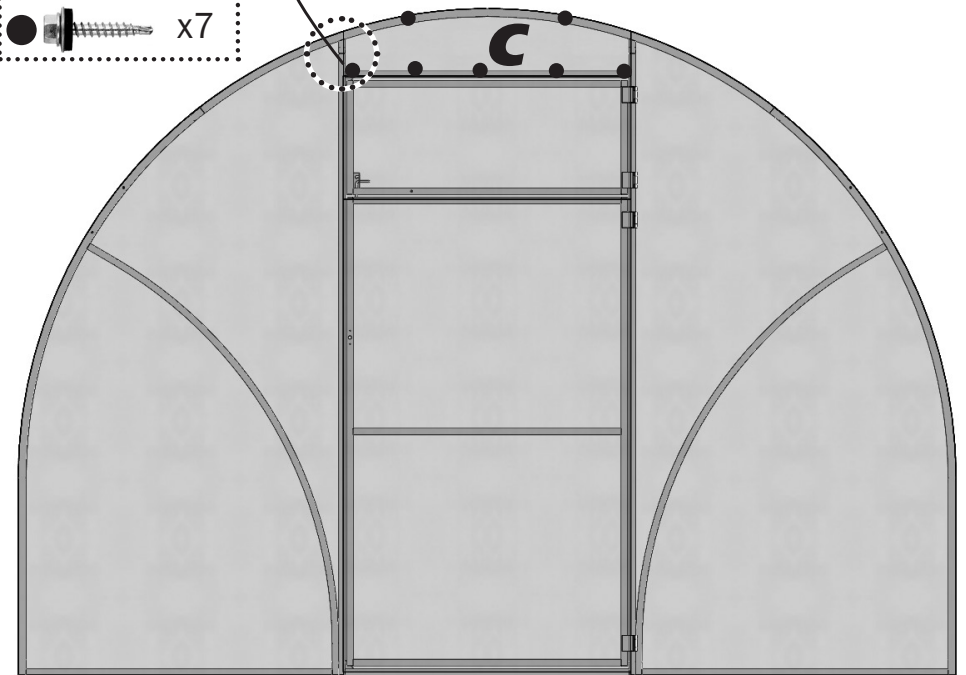


дверь и форточка открыты

**4.5**

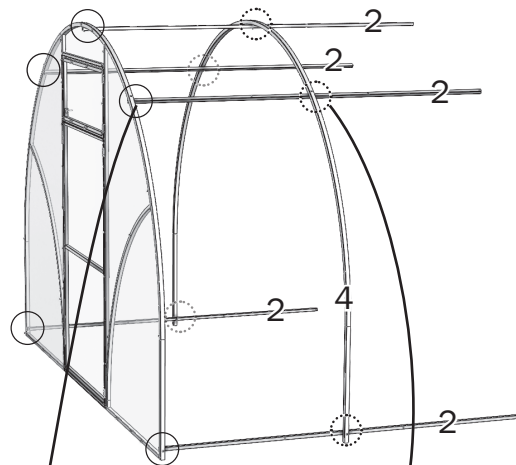
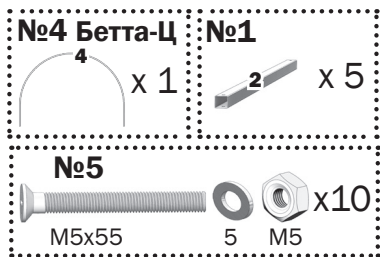
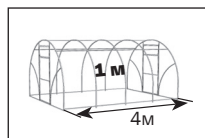


№5  
 x7

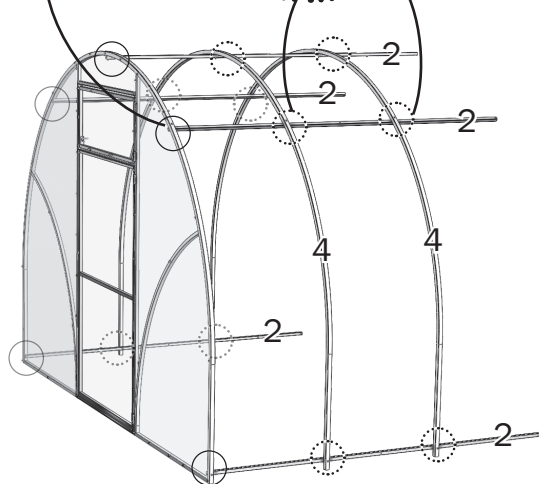
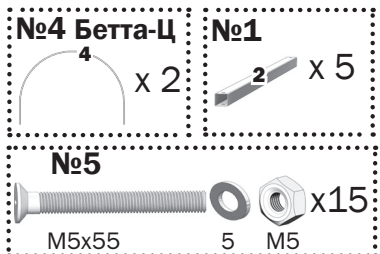
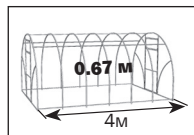
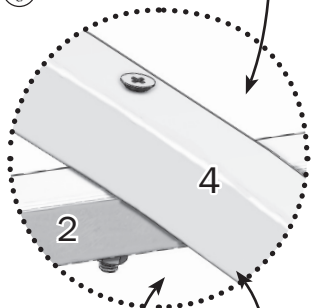
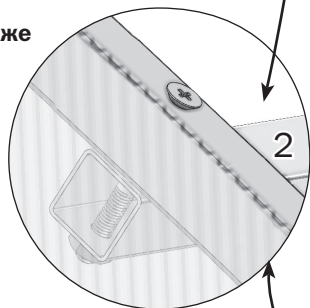


## 5.1 Сборка каркаса теплицы (цельная дуга)

! Продольная жесткость теплицы обеспечивается верхними листами поликарбоната, а до его установки следует обеспечить устойчивость каркаса подручными средствами или с помощью комплекта установочных укосов (приобретается отдельно).

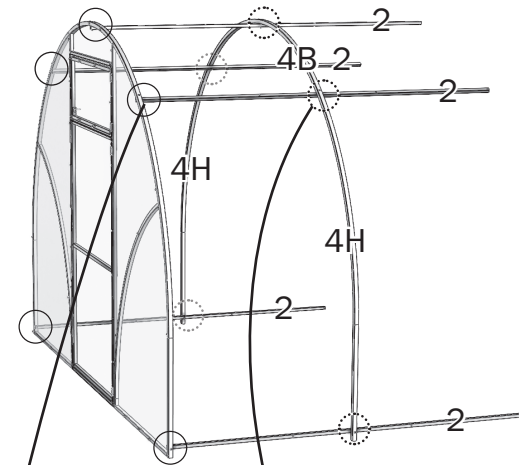
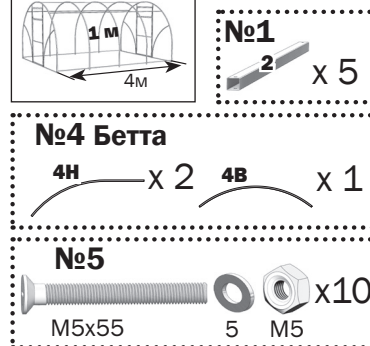
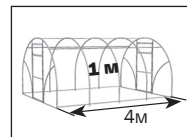


Используются уже установленные винты (этап 1). Снять гайки, установить прогоны 2 и закрутить гайки обратно.

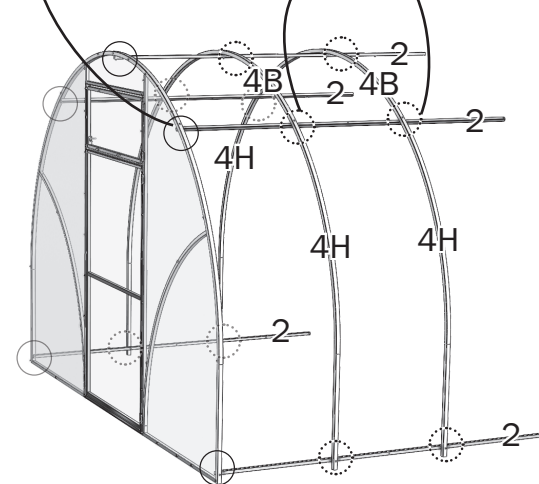
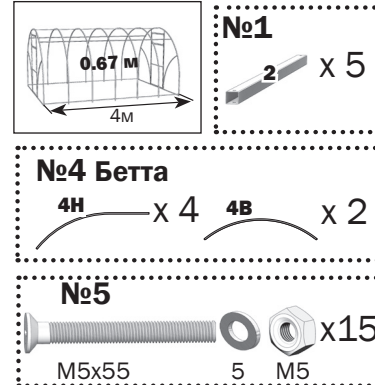
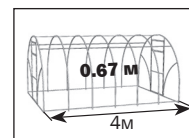
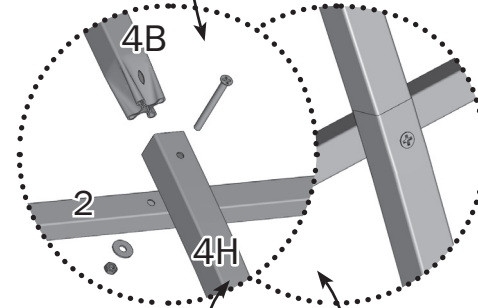
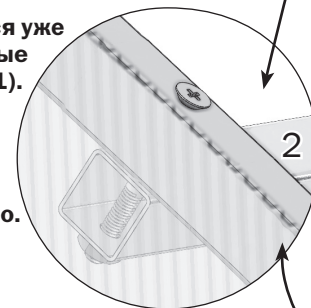


## 5.2 Сборка каркаса теплицы (составная дуга)

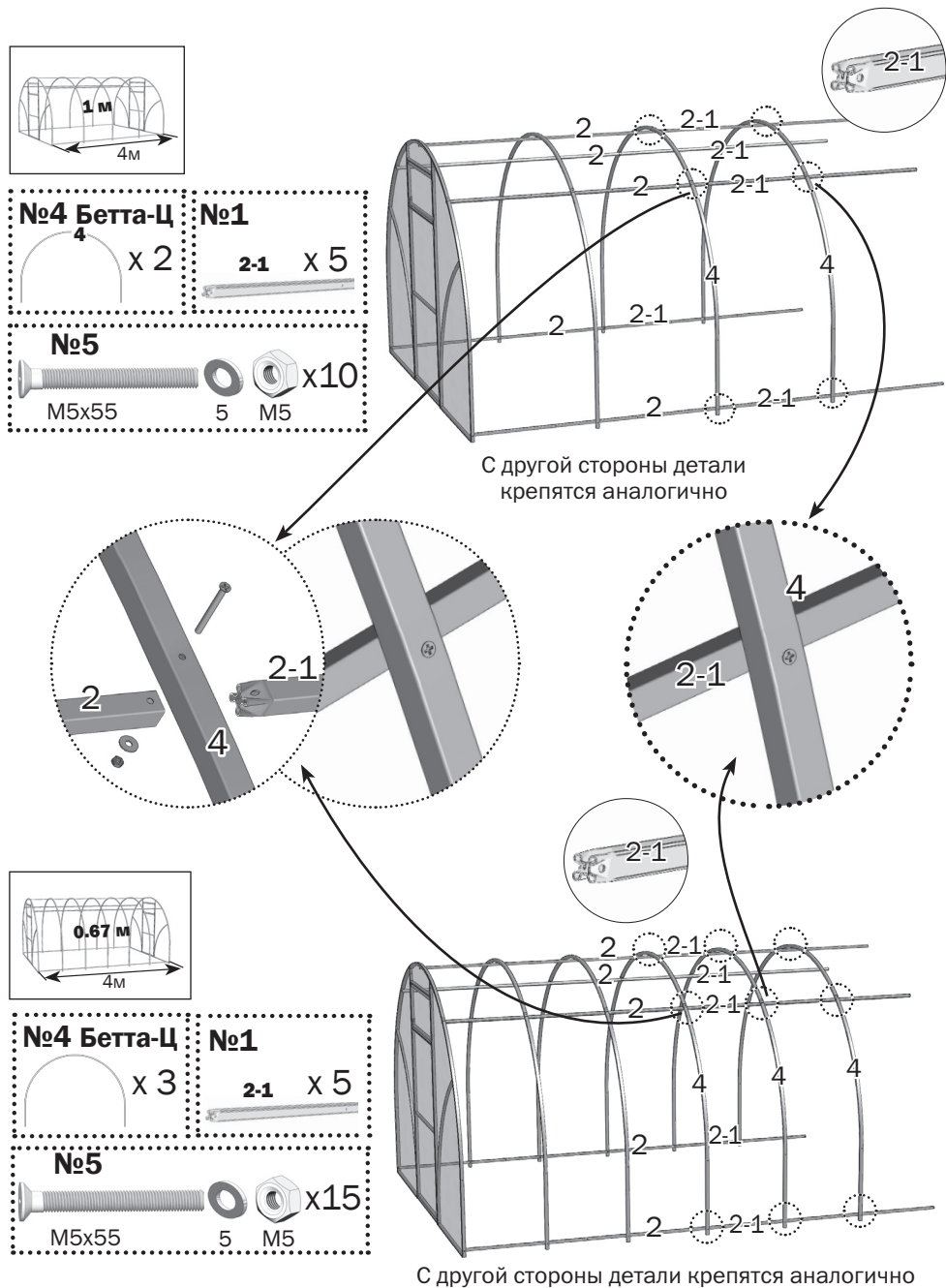
! Продольная жесткость теплицы обеспечивается верхними листами поликарбоната, а до его установки следует обеспечить устойчивость каркаса подручными средствами или с помощью комплекта установочных укосов (приобретается отдельно).



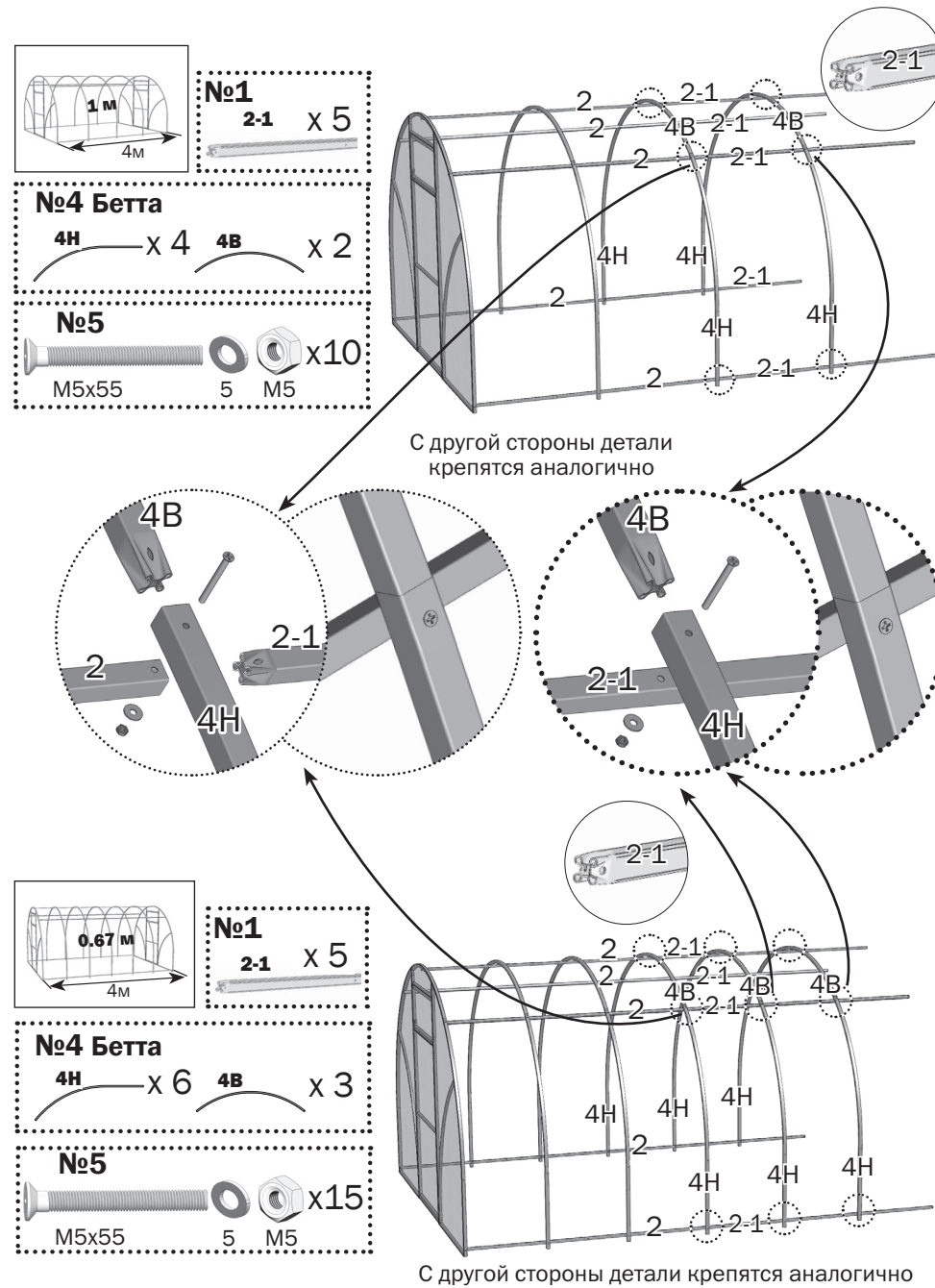
Используются уже установленные винты (этап 1). Снять гайки, установить прогоны 2 и закрутить гайки обратно.



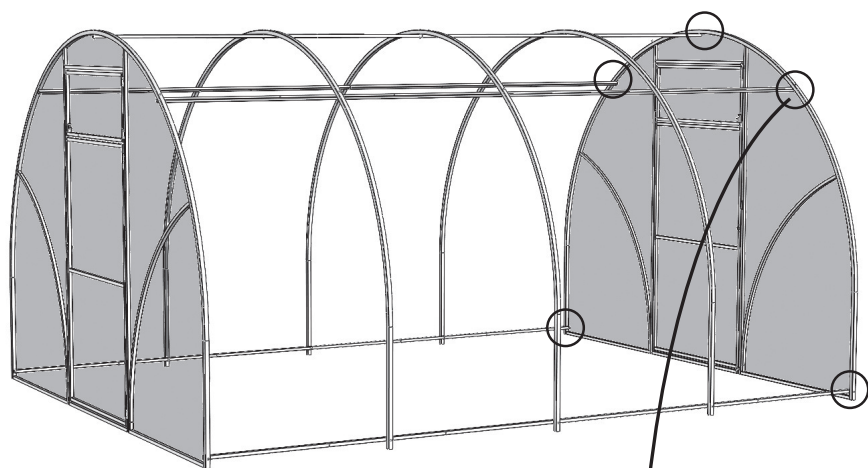
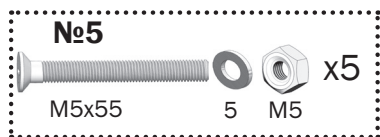
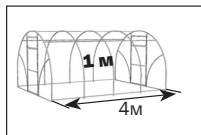
## 5.3 Сборка каркаса теплицы (цельная дуга)



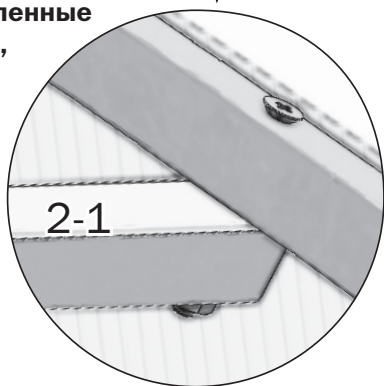
## 5.4 Сборка каркаса теплицы (составная дуга)



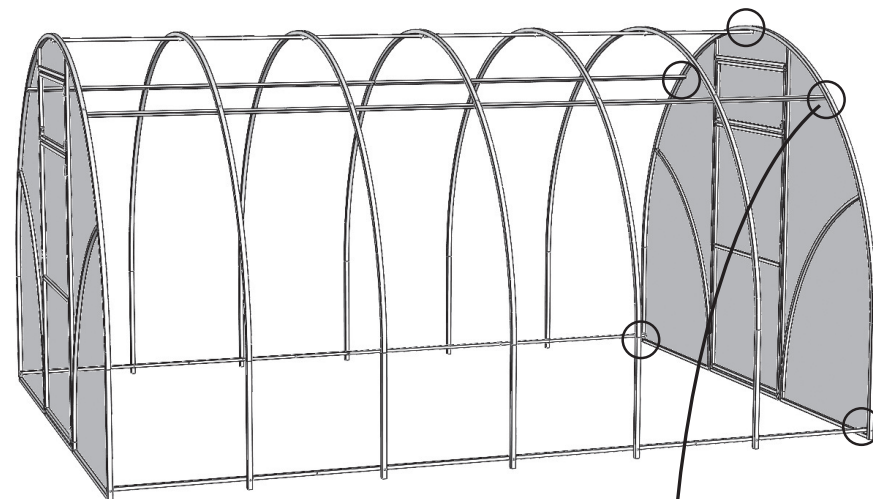
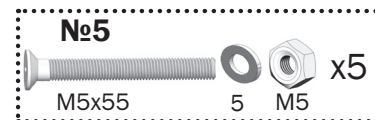
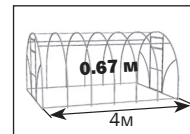
## 6.1 Сборка каркаса теплицы с цельной и составной дугой (шаг дуг 1м)



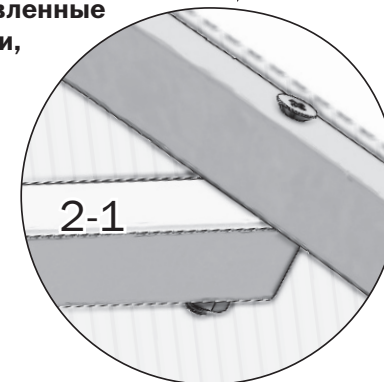
! Используются уже установленные  
• винты (этап 1). Снять гайки,  
установить прогоны 2-1  
и закрутить гайки обратно.



## 6.2 Сборка каркаса теплицы с цельной и составной дугой (шаг дуг 0.67м)

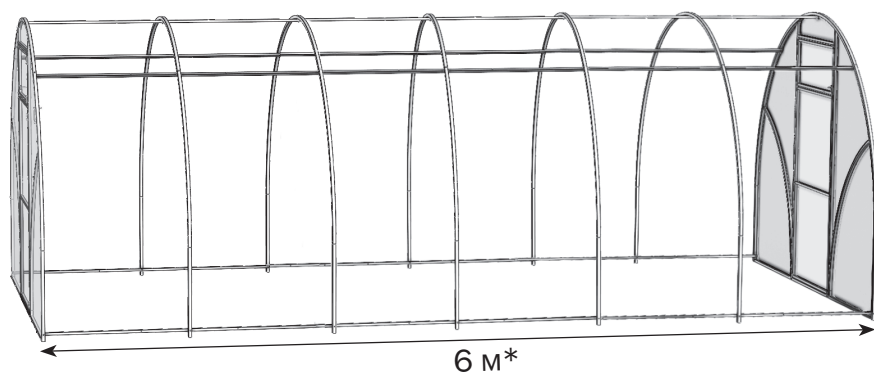
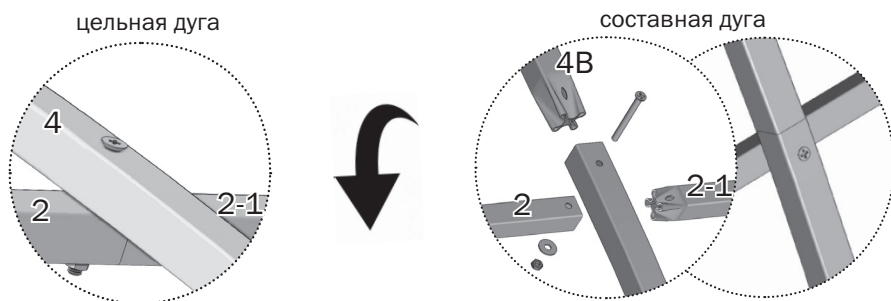
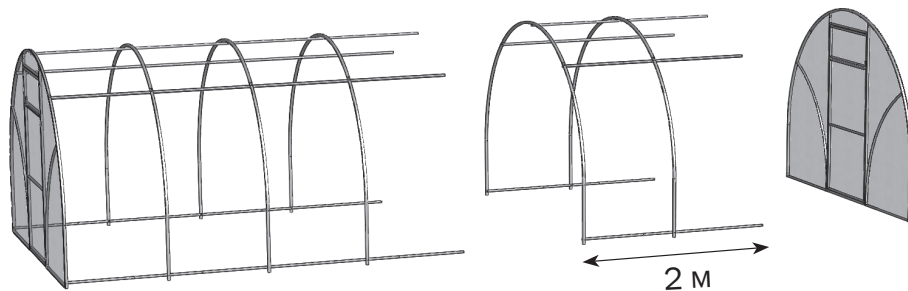
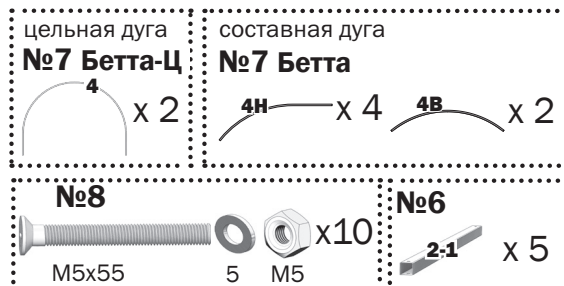
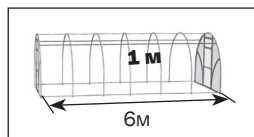


! Используются уже установленные  
• винты (этап 1). Снять гайки,  
установить прогоны 2-1  
и закрутить гайки обратно.

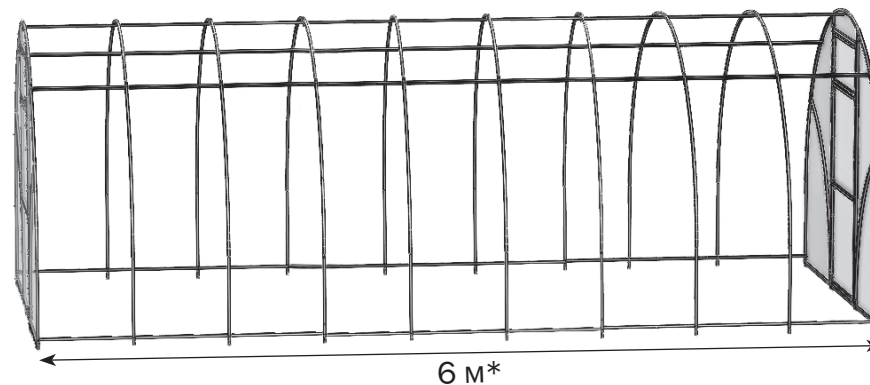
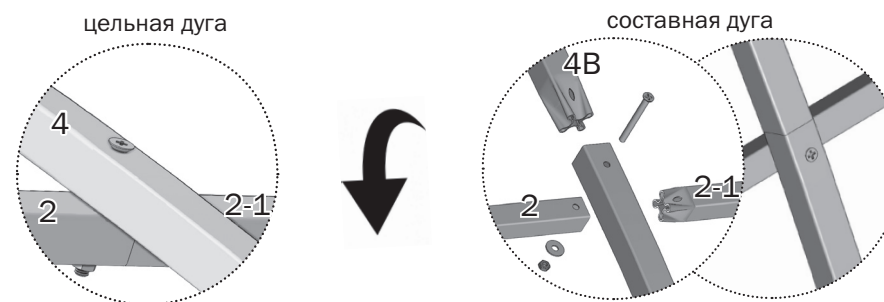
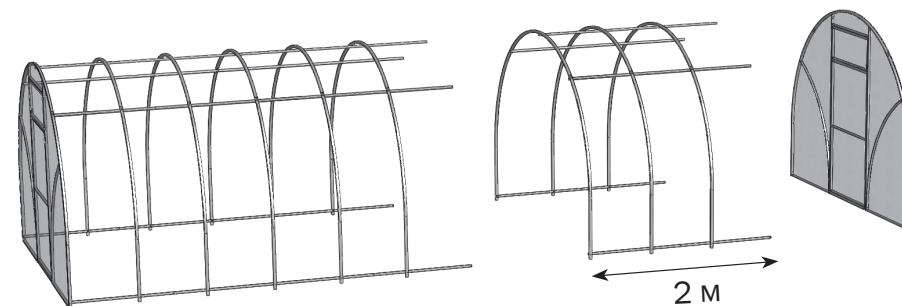
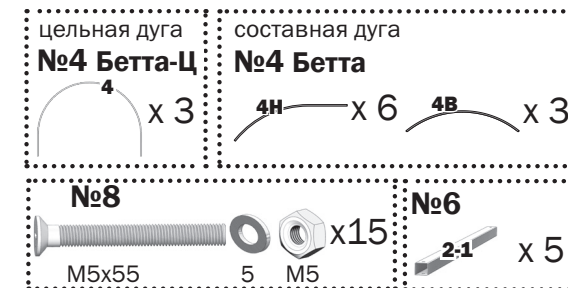
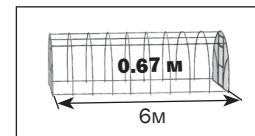




## 7 Присоединение ВСТАВКИ к БАЗЕ (шаг дуг 1 м)

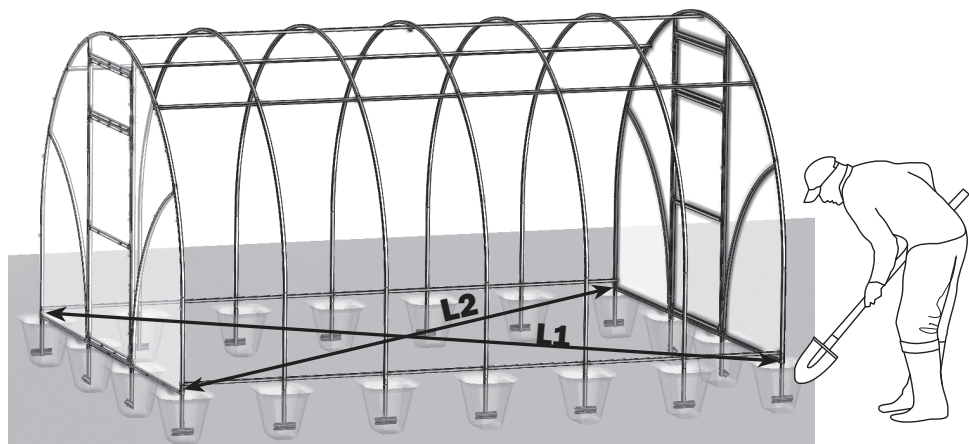


## 7 Присоединение ВСТАВКИ к БАЗЕ (шаг дуг 0.67 м)

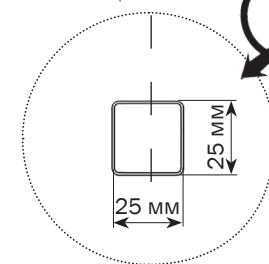
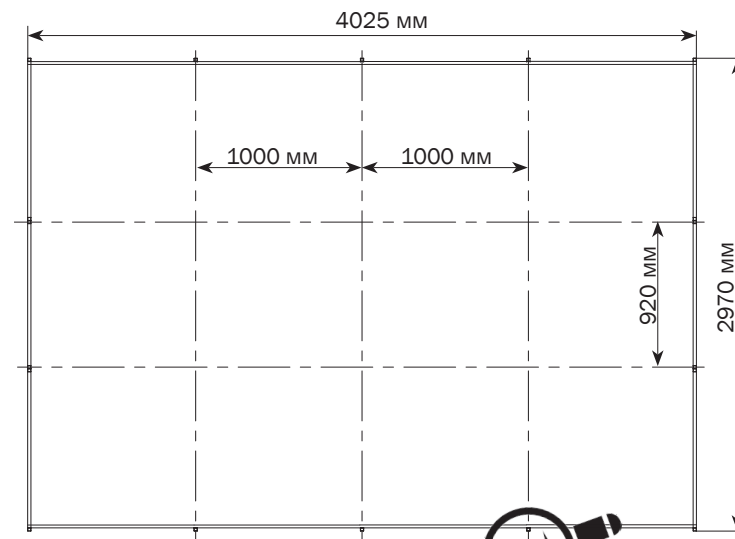
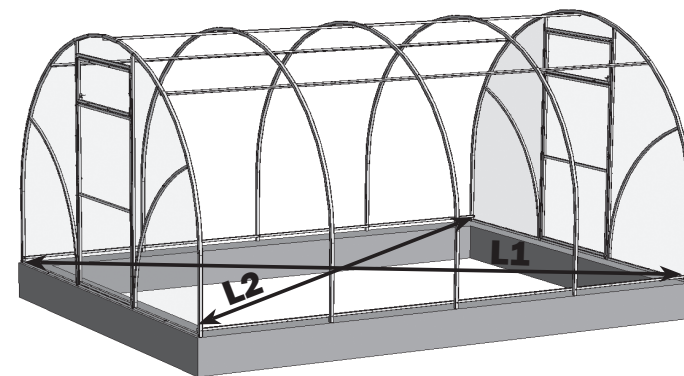
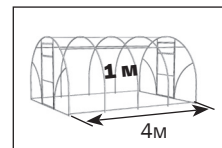


## 8.1 Установка теплицы в грунт

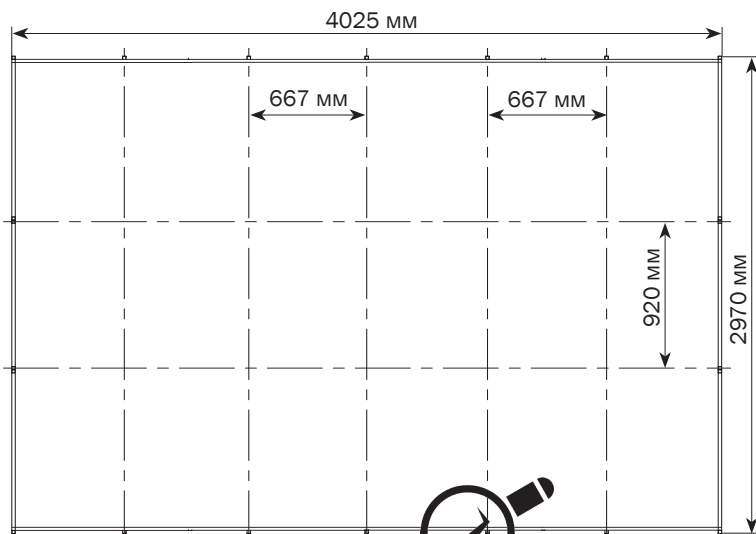
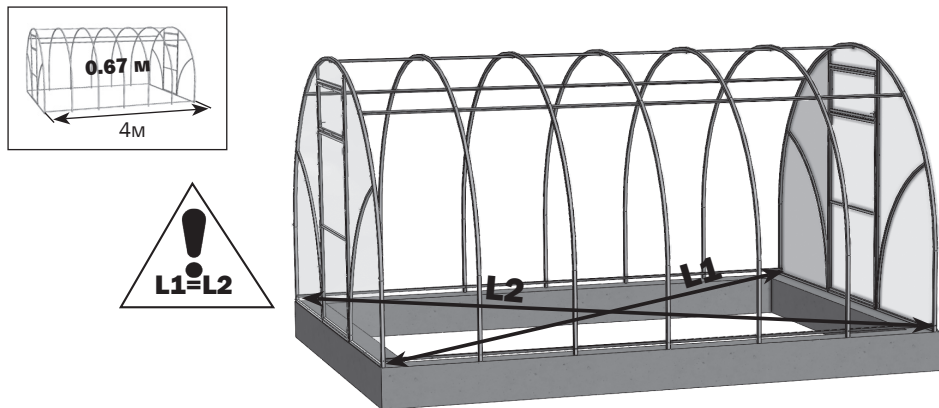
ТОЛЬКО ПРИ ЗАКАЗЕ ДОПОЛНИТЕЛЬНОГО ПАКЕТА «ГРУНТОЗАЦЕПЫ»



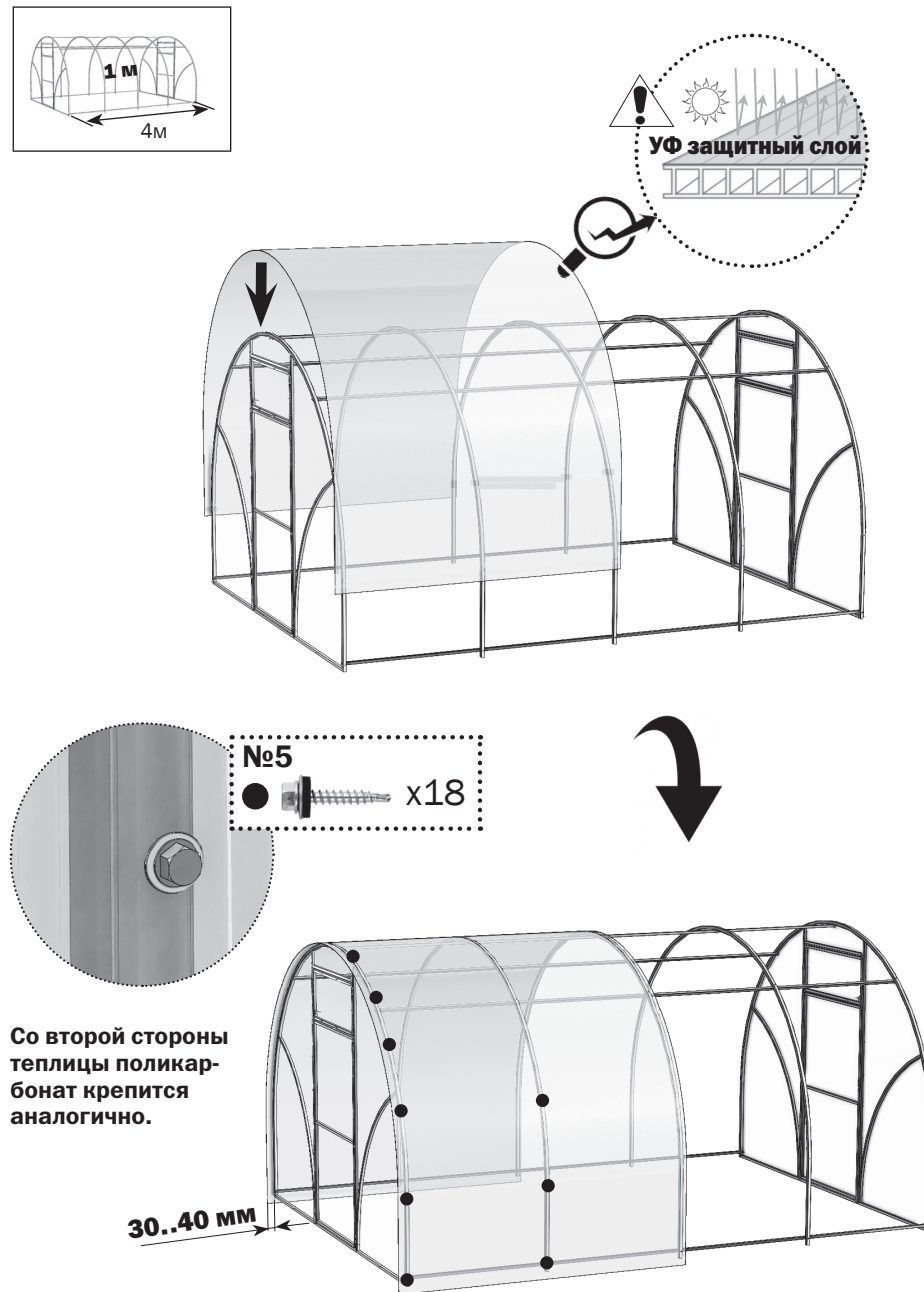
## 8.2 Установка теплицы на фундамент



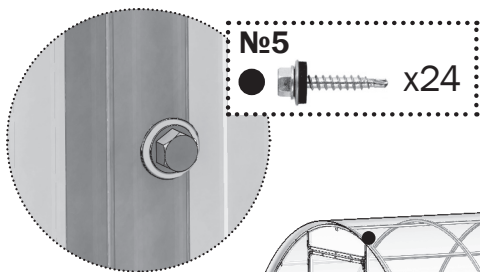
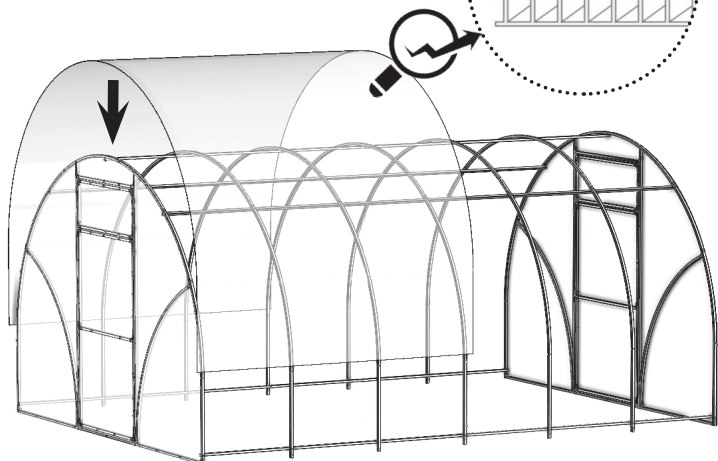
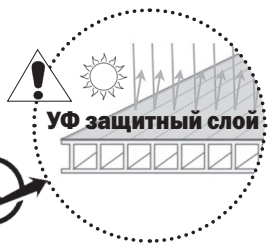
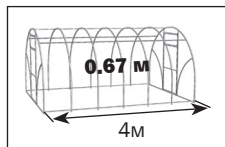
## 8.2 Установка теплицы на фундамент



## 9.1 Крепление покрытия на верх теплицы



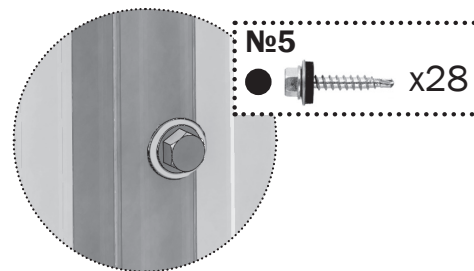
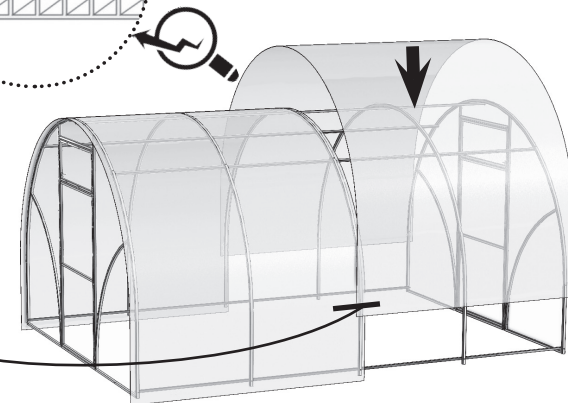
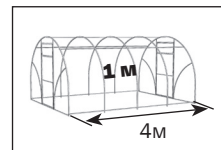
## 9.1 Крепление покрытия на верх теплицы



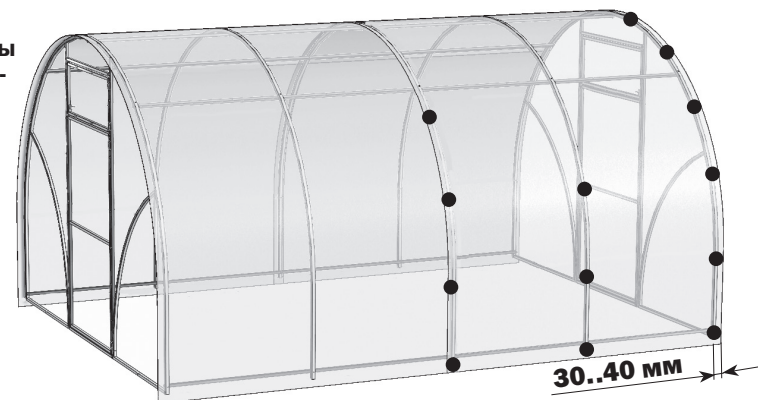
Со второй стороны теплицы поликарбонат крепится аналогично.



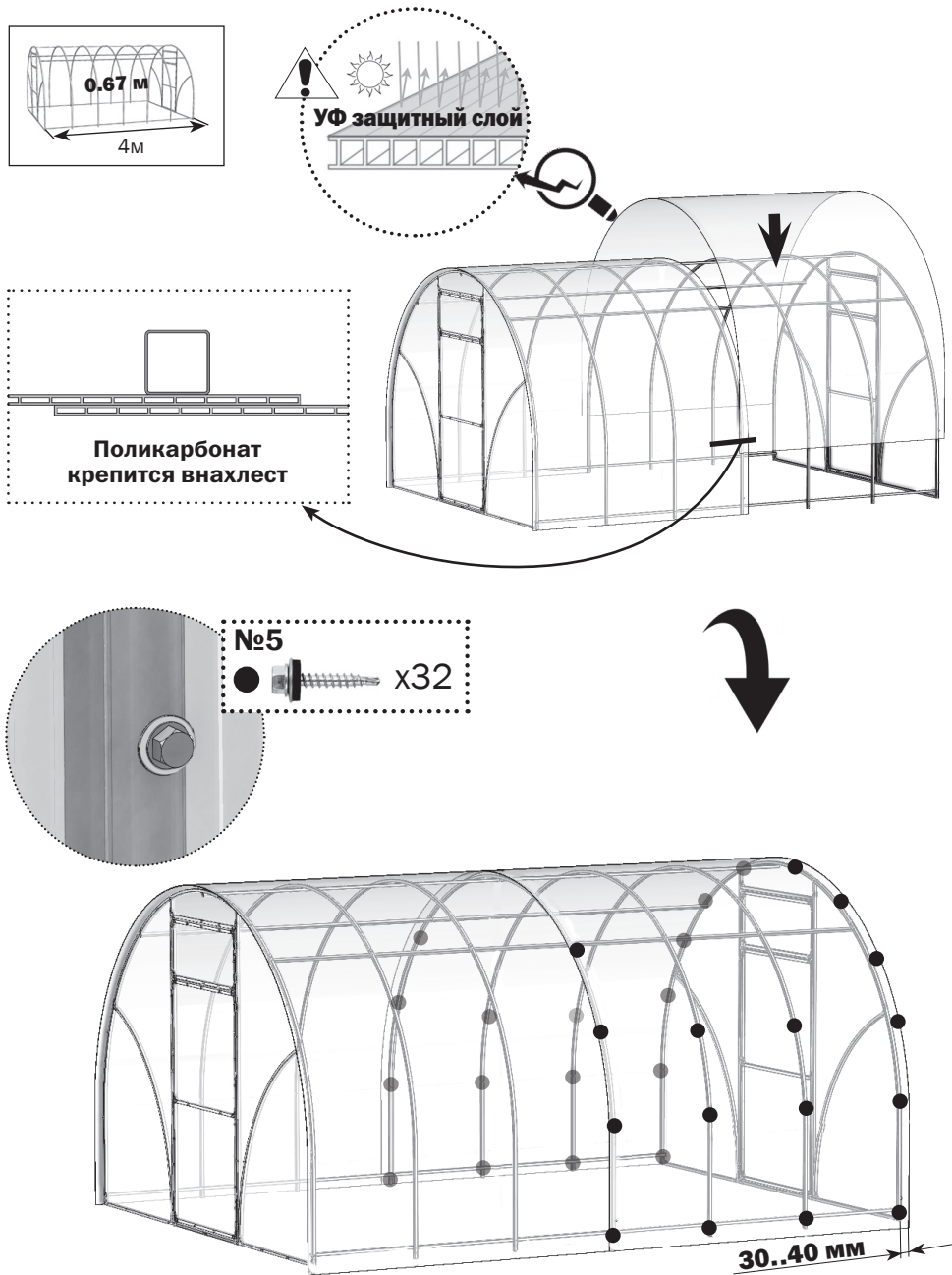
## 9.2 Крепление покрытия на верх теплицы



Со второй стороны теплицы поликарбонат крепится аналогично.

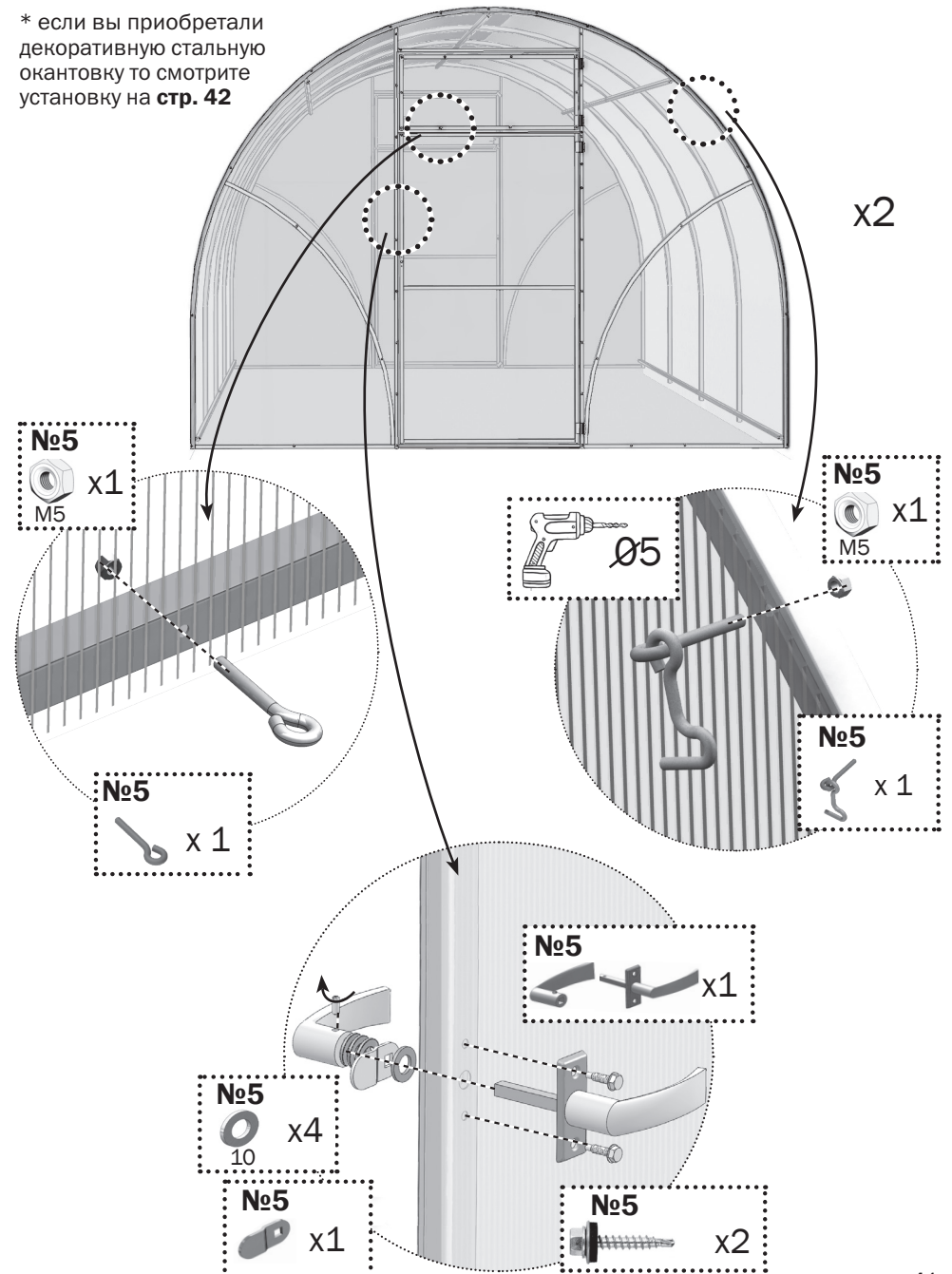


## 9.2 Крепление покрытия на верх теплицы

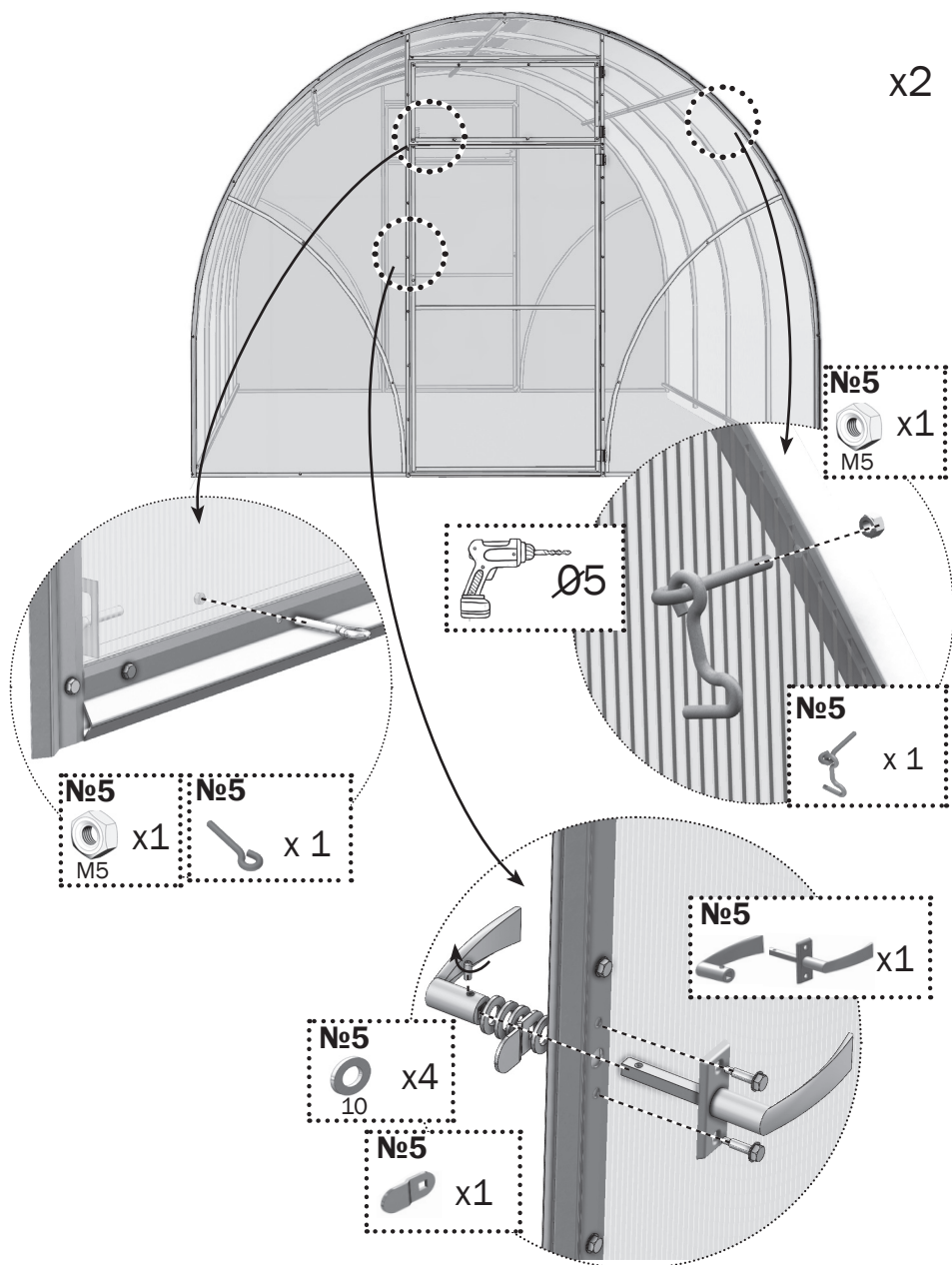


## 10 Установка дверных ручек и крючков

\* если вы приобрели декоративную стальную окантовку то смотрите установку на стр. 42



**10\*** ТОЛЬКО ПРИ ЗАКАЗЕ ДОПОЛНИТЕЛЬНОГО ПАКЕТА  
«ДЕКОРАТИВНАЯ СТАЛЬНАЯ ОКАНТОВКА ДЛЯ ДВЕРЕЙ  
И ТОРЦЕВЫХ ФОРТОЧЕК»





Предприятие-изготовитель:  
ООО «Воля», г. Дубна Московской области.  
тел/факс: 8 (495) 598-59-90  
[www.teplisy.ru](http://www.teplisy.ru)  
e-mail: [info@teplisy.ru](mailto:info@teplisy.ru)

Данное руководство не может быть воспроизведено в любой форме целиком или частично без письменного разрешения компании «Воля»