

Система менеджмента качества (СМК)
ООО «Воля» сертифицирована
на соответствие
требованиям
стандарта
ISO 9001:2008



Сертифицировано
Русским Регистром

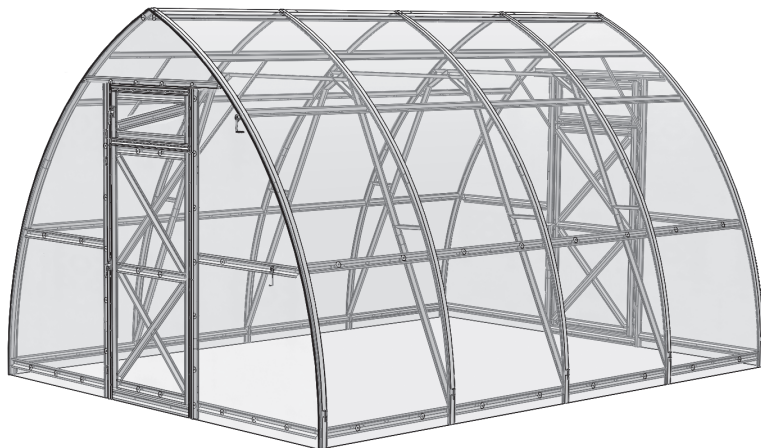
Инструкция
по сборке



ДАЧНАЯ-СТРЕЛКА

модель 2020

теплица под сотовый поликарбонат



Технический
паспорт
стр. 2-9

Инструкция
по сборке
стр. 10-39



Сборку и эксплуатацию теплицы следует осуществлять строго в соответствии с инструкцией и правилами эксплуатации, изложенными в техническом паспорте. Технический паспорт обязательно сохранить.

Описание

Теплица «Дачная-Стрелка» предназначена для создания микроклимата, благоприятного для выращивания садово-огородных культур на дачных и приусадебных участках. Площадь укрываемого грунта зависит от длины теплицы (табл.1). Высота установленного каркаса теплицы - 2,5/2,4 м, а ширина 2,6/3,0 м соответственно. Теплица может иметь различную длину в зависимости от желания покупателя. Нужная длина теплицы обеспечивается покупкой дополнительных пакетов «Вставка» и добавляет к базовой длине 2 м (табл. 2). **Точные размеры теплицы указаны в плане на стр. 20-21.**

Каркас теплицы изготовлен из оцинкованного железа и собирается с помощью винтов и гаек. Теплица крепится на грунте закапыванием специальных окончаний каркаса или на фундаменте через крепёжные уголки. В комплект входит всё необходимое для крепления покрытия. Комплектация теплицы покрытием выполняется по заявке покупателя. Теплица имеет два дверных проёма и две форточки в противоположных торцах. Комплектация боковыми форточками выполняется по заявке покупателя.

Таблица 1 Параметры теплицы

длина теплицы, (м)	площадь укрываемого грунта		количество листов поликарбоната 2,1 м x 6 м, шт.
	ширина теплицы 2,6 м (м ²)	ширина теплицы 3,0 м (м ²)	
2	5,2	6	2
4	10,4	12	3
6	15,6	18	4
8	20,8	24	5

Таблица 2 Комплектация пакетами

длина теплицы, м	номера пакетов									
	БАЗА						ВСТАВКА			
	№1	№2	№3	№4	№5	№6	№1	№2	№3	№4
2							-	-	-	-
4							+	+	+	+
6	+	+	+	+	+	+	++	++	++	++
8							+++	+++	+++	+++

Правила эксплуатации

Перед началом эксплуатации теплица должна быть собрана и установлена в соответствии с инструкцией. При установке теплицы третьими лицами покупателю следует контролировать качество сборки на соответствие инструкции.

Не устанавливайте теплицу близко от строений и деревьев, с которых могут упасть снег или лёд. Рекомендуемое расстояние не менее 2 м.

Теплица рассчитана на ветер не более 24 м/с.

Покрытие теплицы на зимний период снимать не нужно при условии ограничения снеговой нагрузки. Если теплица останется без присмотра на всю зиму, то покупатель должен либо снять покрытие, либо оценить возможную снеговую нагрузку. Для каркаса шириной 2,6 м в полной комплектации с установленными стяжками и боковыми подкосами предельная снеговая нагрузка возникает при весе снегового покрова 450 кг на 1м² горизонтальной поверхности земли, что соответствует 2,25 м свежевыпавшего или 1,1 м слежавшегося снега. Для каркаса шириной 3 м в полной комплектации с установленными стяжками и боковыми подкосами предельная снеговая нагрузка возникает при весе снегового покрова 360 кг на 1м² горизонтальной поверхности земли, что соответствует 1,8 м свежевыпавшего или 0,9 м слежавшегося снега.

Рекомендуемая толщина сотового поликарбоната 4 мм достаточна для условий средней полосы России. А для районов с толщиной снежного покрова более 0,6 м для покрытия верха теплицы следует применять поликарбонат большей толщины в соответствии с местными условиями.

Очистка и мытьё поликарбонатных листов

1. Ополосните лист тёплой водой.
2. Промойте лист раствором мягкого мыла или бытовым моющим средством и тёплой водой, используя мягкую тряпку или губку для удаления грязи.
3. Ополосните холодной водой и протрите мягкой тряпкой.

Никогда не используйте для чистки поликарбонатных листов абразивы или высокощелочные чистящие составы. Сухая протирка поверхности повредит защитный слой покрытия и сократит срок его годности. Никогда не трите поверхность поликарбонатных листов при помощи щётки, металлизированной ткани или другими абразивными материалами.

При дезинфекции теплицы от возбудителей грибковых и бактериальных болезней не применять «серные шашки» во избежании коррозии каркаса.

Сотовый поликарбонат устанавливается строго определённой стороной наружу (к солнцу), имеющей защитный слой. Защитный слой обычно имеет сторона с надписями на транспортировочной плёнке. С другой стороны листа плёнка прозрачная. Транспортировочная плёнка снимается с обеих сторон непосредственно перед закреплением покрытия на каркасе.

Гарантийные обязательства

Срок предъявления претензий - 24 месяца со дня покупки.

Гарантийные обязательства не распространяются на случаи:

1. Установка конструкции с нарушением требований инструкции.
2. Нарушение правил эксплуатации.
3. Использование теплицы не по назначению.
4. Наличие следов коррозии на срезах деталей, т.к. это не влияет на эксплуатационные характеристики конструкции.
5. Деформации теплицы вследствие подвижки грунта.
6. Наводнения, ураганы, другие стихийные бедствия.

Предприятие - изготовитель: 000 «Воля»

141983, г. Дубна Московской области, пер. Северный д.8.

Предприятие - изготовитель несёт ответственность за качество продукции в соответствии с ГК РФ.

Предприятие оставляет за собой право на внесение изменений в конструкцию теплицы.

КОМПЛЕКТАЦИЯ БАЗА






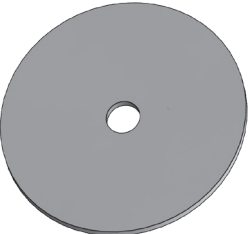
№	маркировка	вид	наименование	длина, м	кол-во, шт.	
1 ПАКЕТ						
1	2		Прогон	0.96	20	
2	14		Диагональ двери малая	0.9	4	
3	15		Диагональ двери большая	0.97	4	
4	19		Горизонталь форточки	0.67	4	
5	20		Вертикаль форточки	0.31	2	
6	20-1		Вертикаль форточки под петли	0.31	2	
7	22		Диагональ форточки	0.68	2	
2 ПАКЕТ						
8	4Н		Дуга нижняя	1.5	6	
9	4В		Дуга верхняя	1.5	6	
10	8		Стойка проёма верхняя	1.5	4	
11	12		Вертикаль двери	1.49	2	
12	12-1		Вертикаль двери под петли	1.49	2	
3 ПАКЕТ						
13	1		Стойка	0.35	10	
14	3		Опора	0.2	10	
15	5		Стяжка торцевая верхняя	3м 2.6м	1.22 1.28	2
16	6		Стяжка торцевая нижняя	3м 2.6м	0.82	2 6
17	6-1		Стяжка торцевая нижняя	3м 2.6м	1.02	4 -
18	7		Стойка дверного проёма нижняя	0.47	4	
19	9		Стяжка горизонтальная	3м 2.6м	1.27 1.20	1
20	10		Боковой подкос	1.06	4	
21	24		Полоса	0.3	4	
22	11		Распорка подкоса	0.25	2	

№	маркировка	вид	наименование	длина, м	кол-во, шт.	
23	13		Горизонталь двери	0.67	6	
24	18		Укос жёсткости	0.25	2	
25	21		Стяжка средняя	3м 2.6м	0.86 0.72	4
26	-		Усилитель торцевой	3м 2.6м	0.74 0.81	4
4 ПАКЕТ						
27	-		Коньковый профиль	1.14	2	
28	У1		Окантовка для двери	0.78	2	
29	У2		Окантовка для двери	0.73	2	
30	У3		Окантовка для двери	0.73	2	
31	У4		Окантовка для двери	0.78	2	
32	У5		Окантовка для форточки	0.82	4	
33	У6		Окантовка для форточки	0.37	2	
34	У7		Окантовка для форточки	0.37	2	
5 ПАКЕТ						
35	-		Уплотнитель торцевой	12	1	
6 ПАКЕТ						
36	-		Уголок		8	
37	-		Уголок дуг		3	
38	-		Кронштейн		12	
39	-		Пластина		4	
40	-		Пластина		16	
41	-		Бандаж верхний ленточный		3	
42	-		Бандаж нижний ленточный		6	
43	-		Защёлка		4	
44	-		Петля		8	

№	вид	наименование	кол-во, шт.
45		Ручка набор	4
46		Набор для фиксации	4
47		Скотч	1
48		Винт М4х8	6
49		Винт М5х10	322
50		Винт М5х14	114
51		Винт М5х12	80
52		Винт М5х35	90
53		Болт М6х60	6
54		Саморез 4.8х22	14
55		Гайка М4	6
56		Гайка М5	620
57		Гайка М6	6
58		Шайба 6	12
59		Шайба 10	8
60		Шайба 32х5	102

КОМПЛЕКТАЦИЯ ВСТАВКА

№	маркировка	вид	наименование	длина, м	кол-во, шт.	
1 ПАКЕТ						
1	2		Прогон	0,96	20	
2 ПАКЕТ						
2	4Н		Дуга нижняя	1.5	4	
3	4В		Дуга верхняя	1.5	4	
4	1		Стойка	0.35	4	
5	3		Опора	0.2	4	
6	9		Стяжка горизонтальная	3м 2.6м	1.27 1.20	2
7	10		Боковой подкос	1.06	8	
8	11		Распорка подкоса	0.25	4	
9	18		Укос жёсткости	0.25	4	
3 ПАКЕТ						
10	-		Коньковый профиль	1.14	2	
4 ПАКЕТ						
№	вид	наименование	кол-во, шт.			
11		Уголок дуг	2			
12		Бандаж верхний ленточный	2			
13		Бандаж нижний ленточный	4			
15		Винт М4х8	4			
16		Винт М5х10	180			
17		Винт М5х14	4			
18		Винт М5х35	16			

№	ВИД	наименование	кол-во, шт.
19		Болт М6х60	4
20		Гайка М4	4
21		Гайка М5	200
22		Гайка М6	4
23		Шайба 6	8
14		Шайба 32x5	16

Введение

Детали устанавливаются так, чтобы боковые полки профиля были обращены к покрытию.

Каркас составляется из нумерованных элементов.

Условные обозначения:

→ - стрелка указывает направление установки согласно схемам в инструкции.

Стыки деталей выполняются наложением профилей и скреплением винтами и гайками по отверстиям.

При сборке будьте аккуратны, чтобы не повредить детали, т.к. до окончательной сборки они не имеют достаточной жёсткости. Используйте подставки (например, стулья) на промежуточных этапах сборки для равномерного поднятия собираемого каркаса. Для совмещения отверстий в сложных стыках используйте гвоздь диаметром 5мм или бородок с конусным концом.

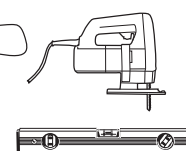
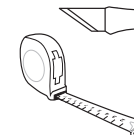
В некоторых деталях остаются свободные отверстия, являющиеся следствием однотипности деталей.



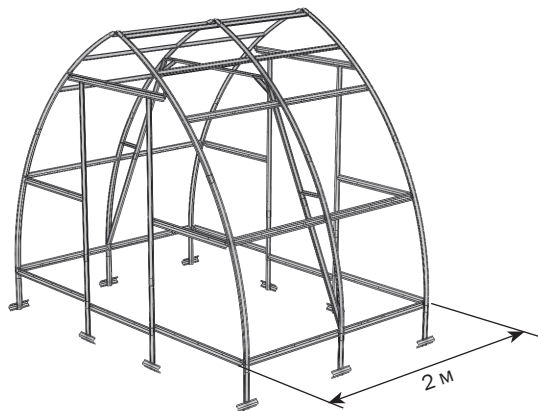
При сборке каркаса соединение деталей следует осуществлять по всем предусмотренным отверстиям. «Упрощенное» соединение деталей является нарушением правил сборки и основанием для снятия гарантийных обязательств с производителя.



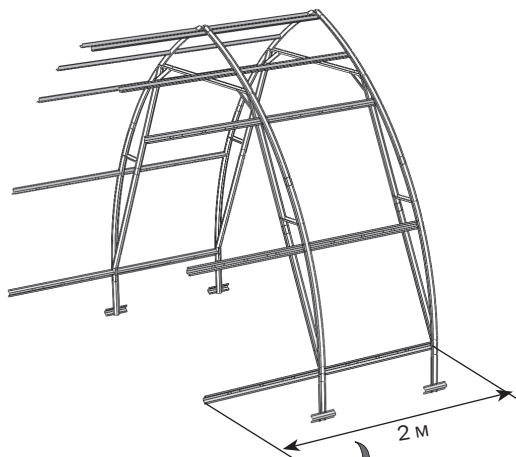
В процессе сборки будьте внимательны! Детали имеют острые углы. Остерегайтесь порезов! Работы проводить в защитных перчатках.



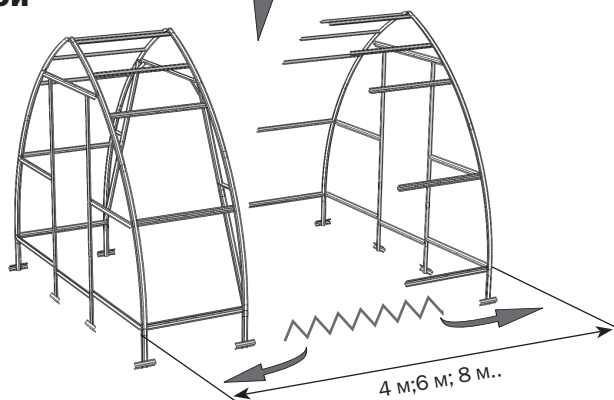
Общий вид каркаса БАЗА Дачная-Стрелка



Общий вид каркаса ВСТАВКА Дачная-Стрелка

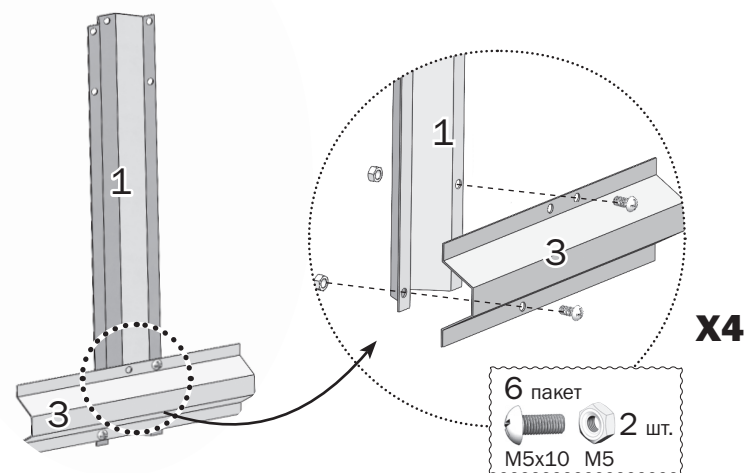
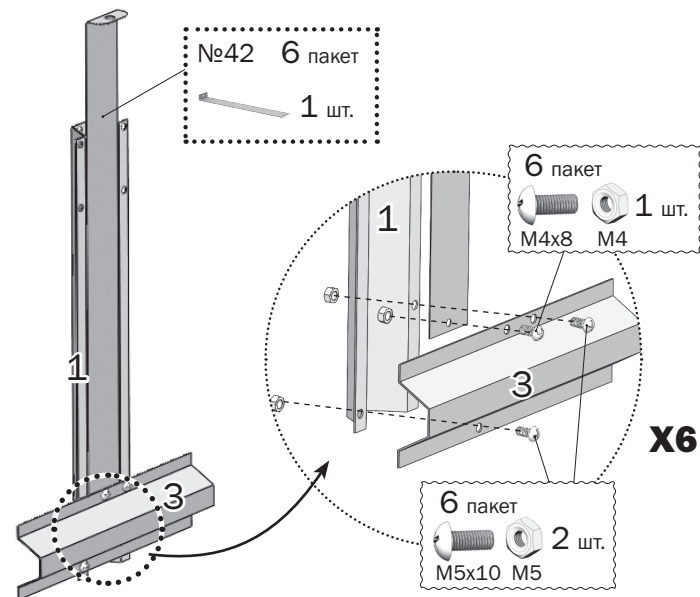


Удлинение БАЗЫ ВСТАВКОЙ (любое количество):

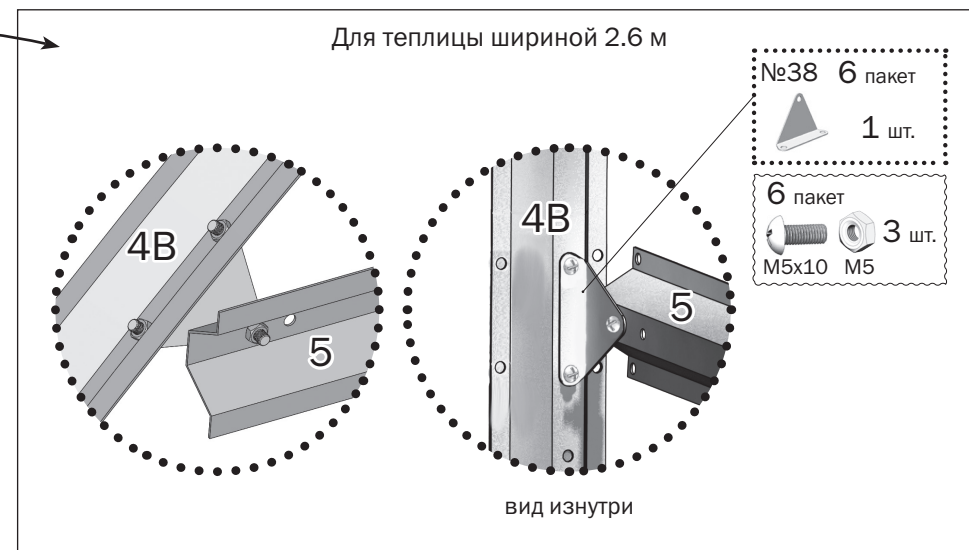
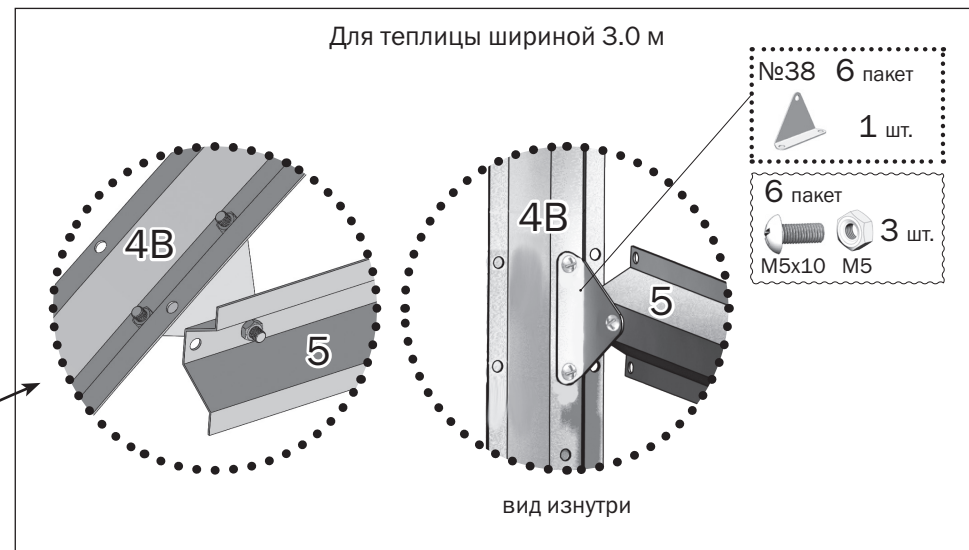
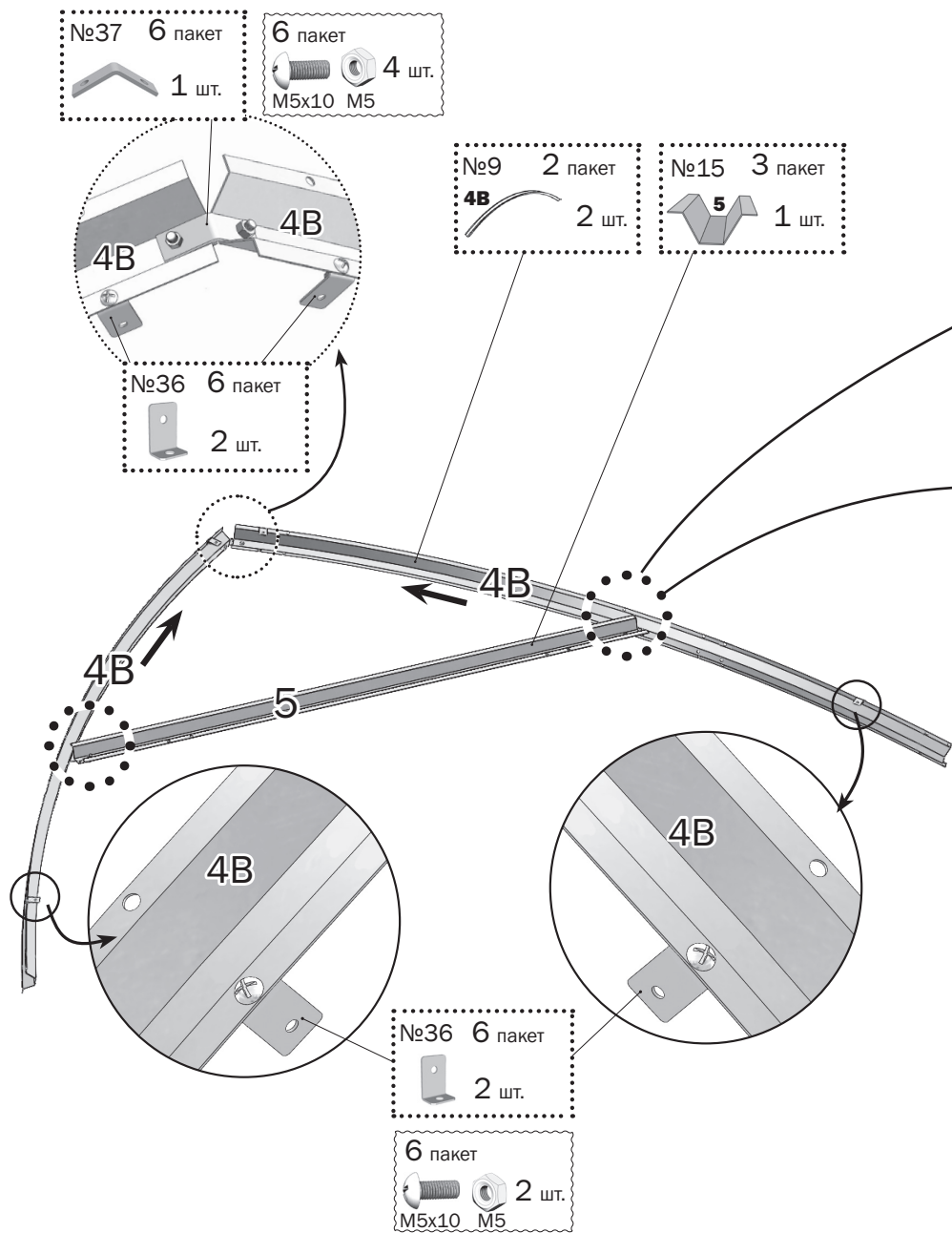


1 СБОРКА ГРУНТОЗАЦЕПОВ

В случае установки теплицы на фундамент (см.п. 4.5, 4.6) детали 1 и 3 не собираются и не устанавливаются в дальнейшей сборке.



2.1 СБОРКА ТОРЦЕВОЙ СТЕНКИ



3.1 СБОРКА СИЛОВОЙ ДУГИ

№8	2 пакет	№9	2 пакет
4Н	2 шт.	4В	2 шт.

№37	6 пакет
	1 шт.

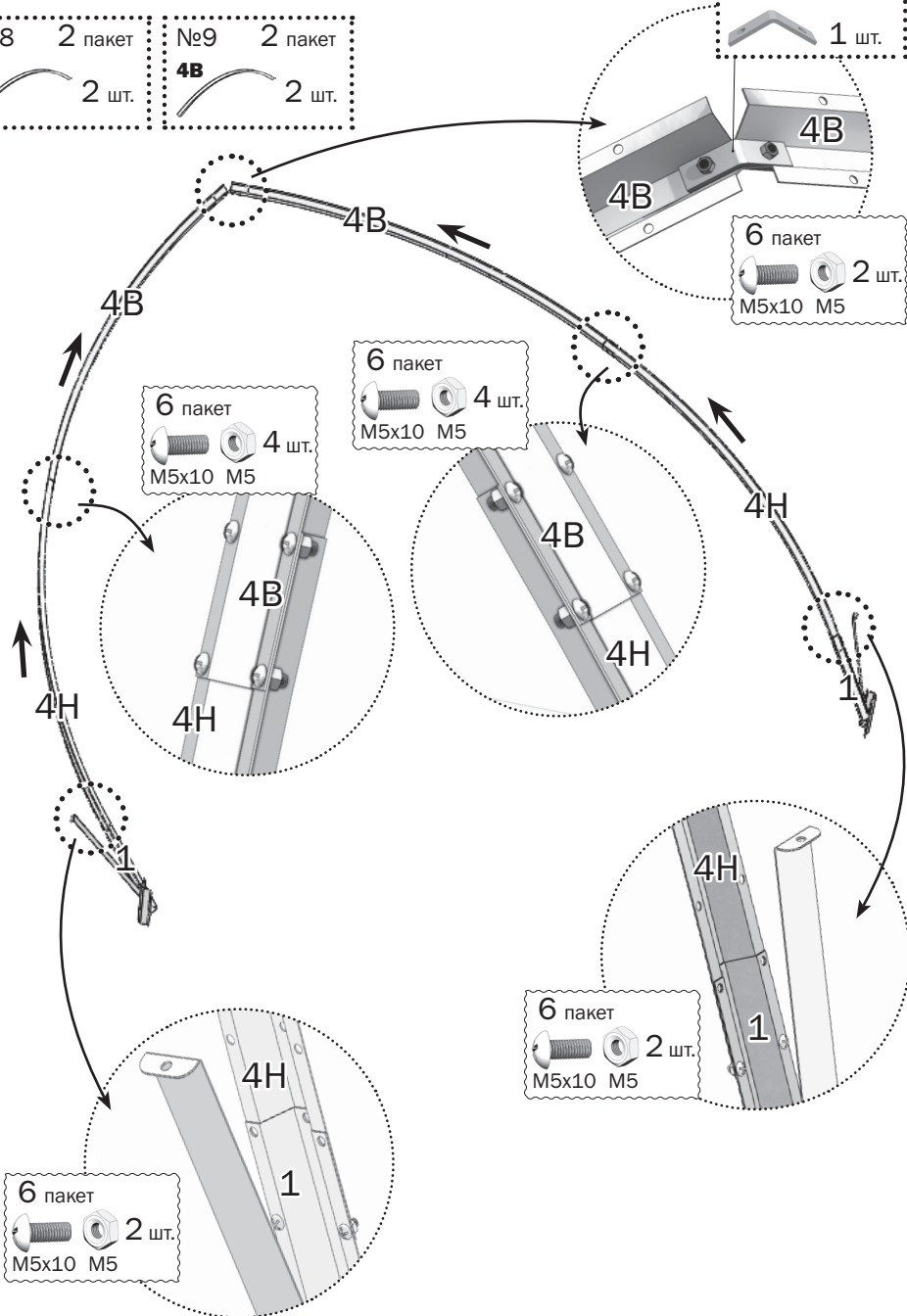
6 пакет	2 шт.
M5x10	M5

6 пакет	4 шт.
M5x10	M5

6 пакет	4 шт.
M5x10	M5

6 пакет	2 шт.
M5x10	M5

6 пакет	2 шт.
M5x10	M5



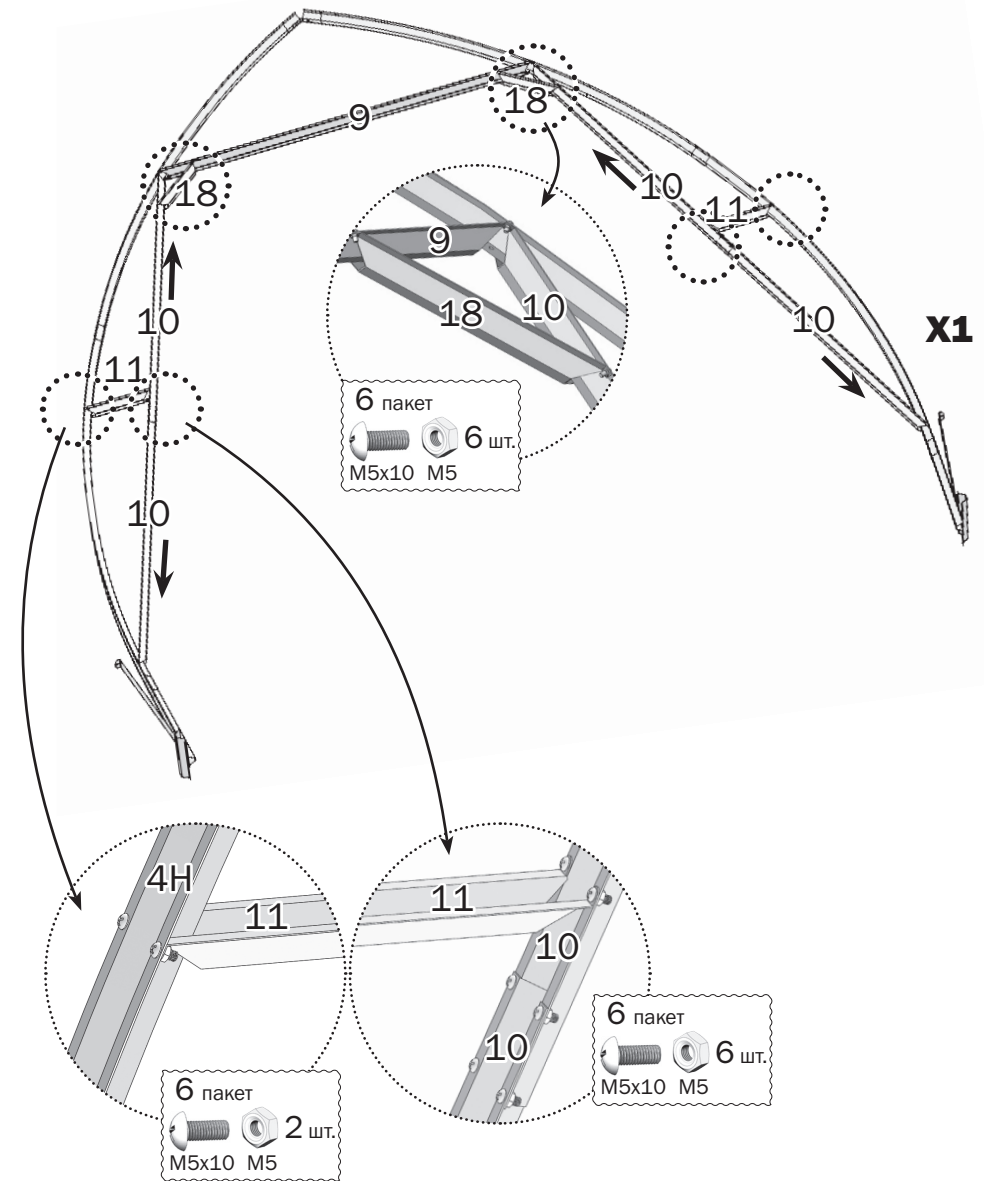
3.2

№19	3 пакет	№20	3 пакет	№22	3 пакет	№24	3 пакет
9	1 шт.	10	4 шт.	11	2 шт.	18	2 шт.

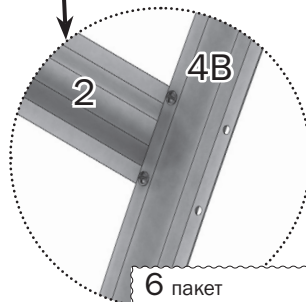
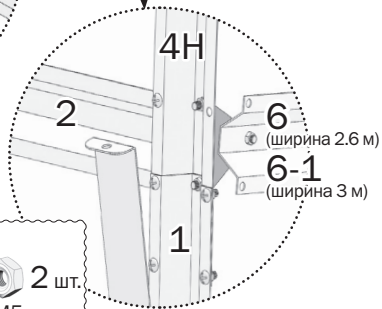
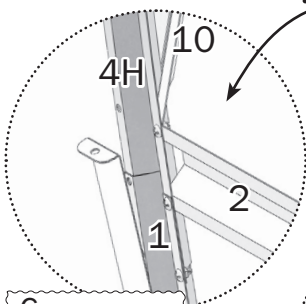
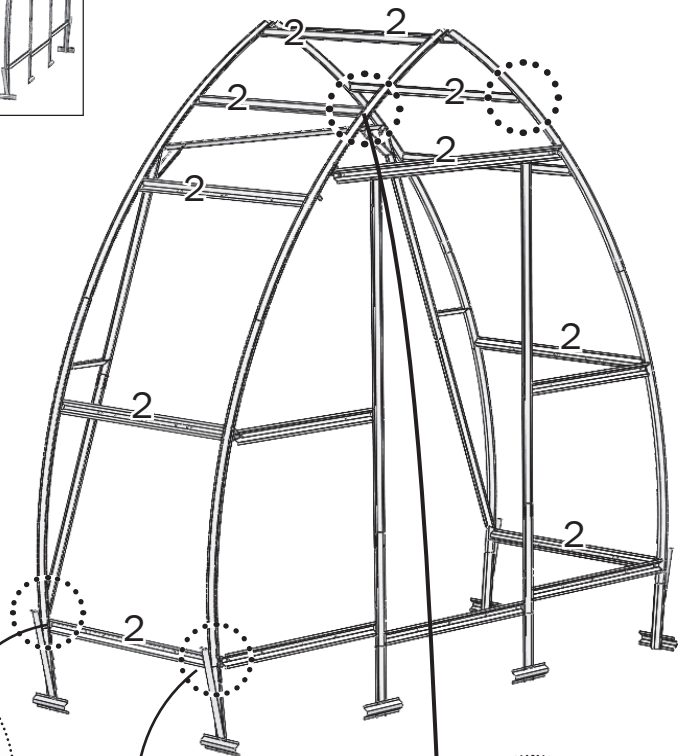
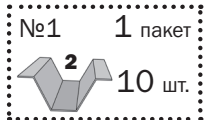
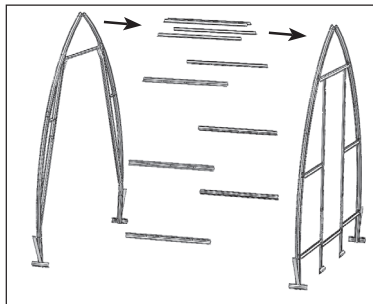
6 пакет	6 шт.
M5x10	M5

6 пакет	6 шт.
M5x10	M5

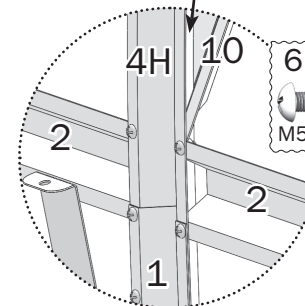
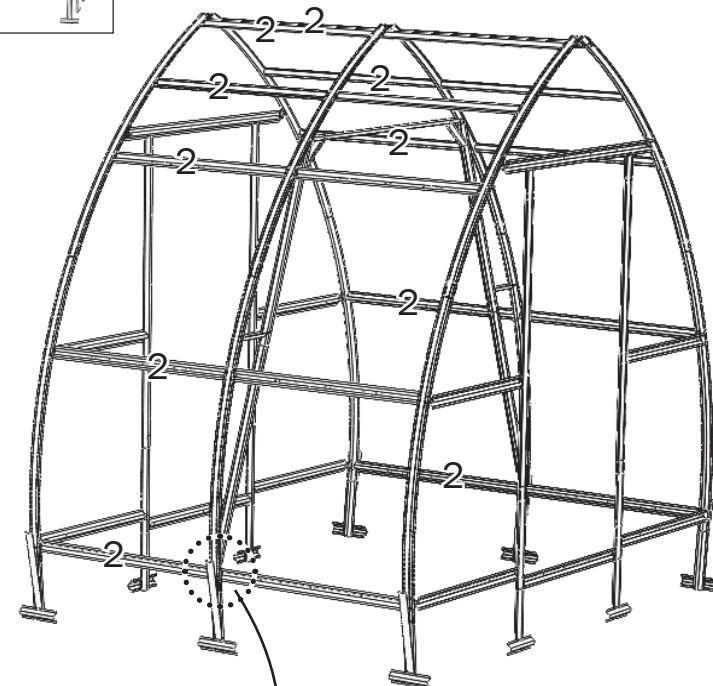
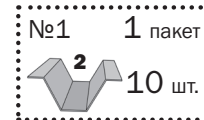
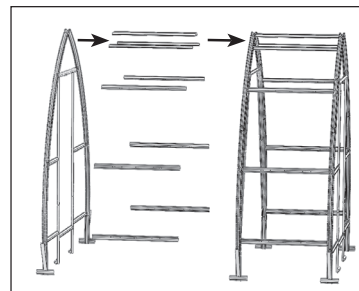
6 пакет	2 шт.
M5x10	M5



4.1 СБОРКА И УСТАНОВКА КАРКАСА

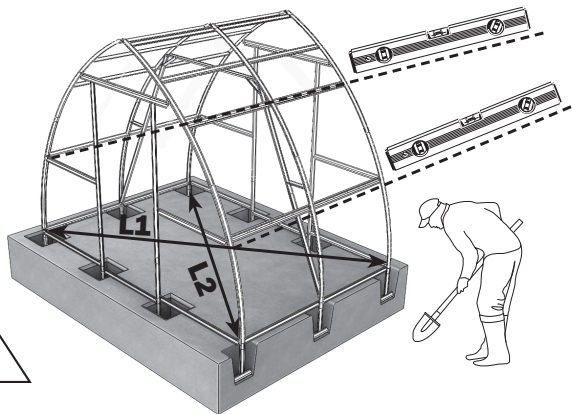


4.2 СБОРКА И УСТАНОВКА КАРКАСА



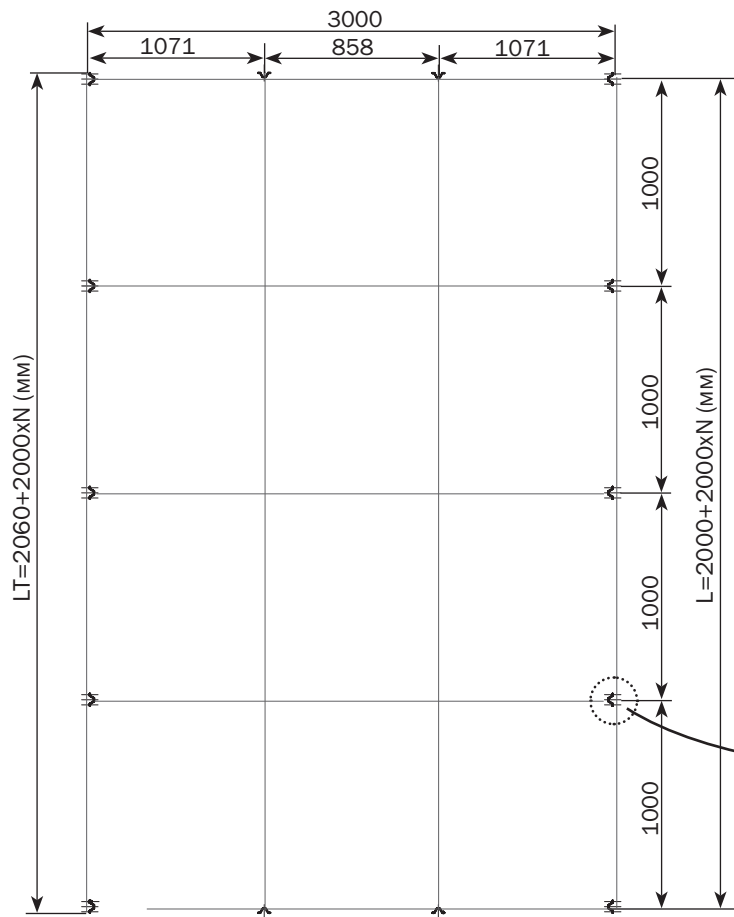
4.3

Установка на грунт



4.4

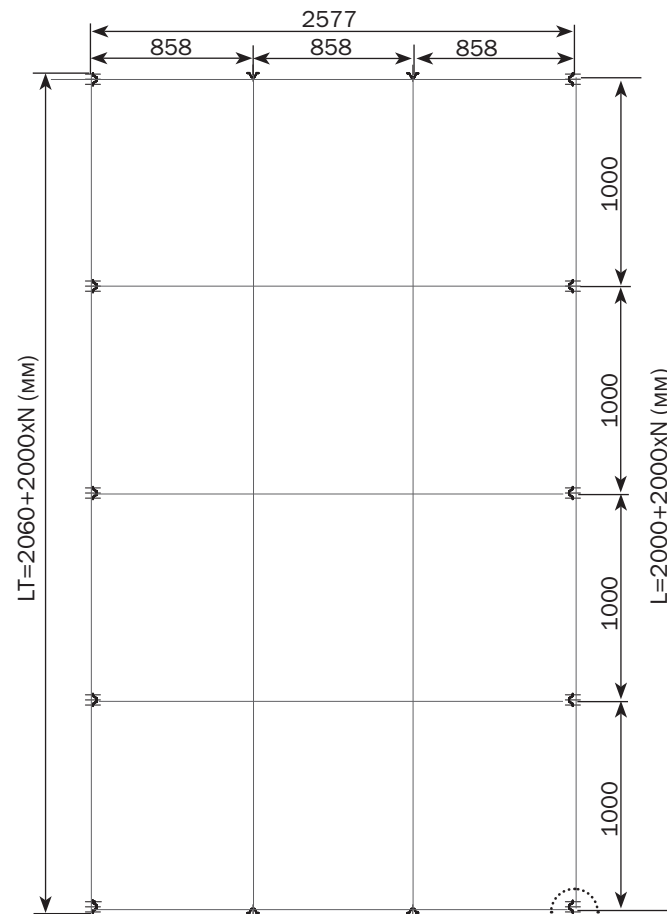
Установка на фундамент. План опирания стоек теплицы на фундамент для Дачная-Стрелка шириной 3 м.



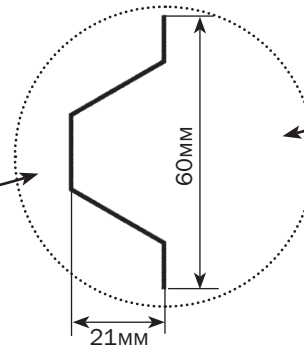
L - длина теплицы по центральным осям дуг;
N - количество вставок.

4.5

Установка на фундамент. План опирания стоек теплицы на фундамент для Дачная-Стрелка шириной 2.6 м.

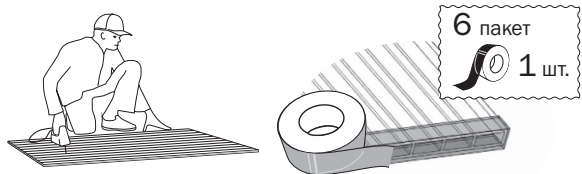


L - длина теплицы по центральным осям дуг;
N - количество вставок.



5.1 РАСКРОЙ ПОЛИКАРБОНАТА для Дачная-Стрелка шириной 3 м

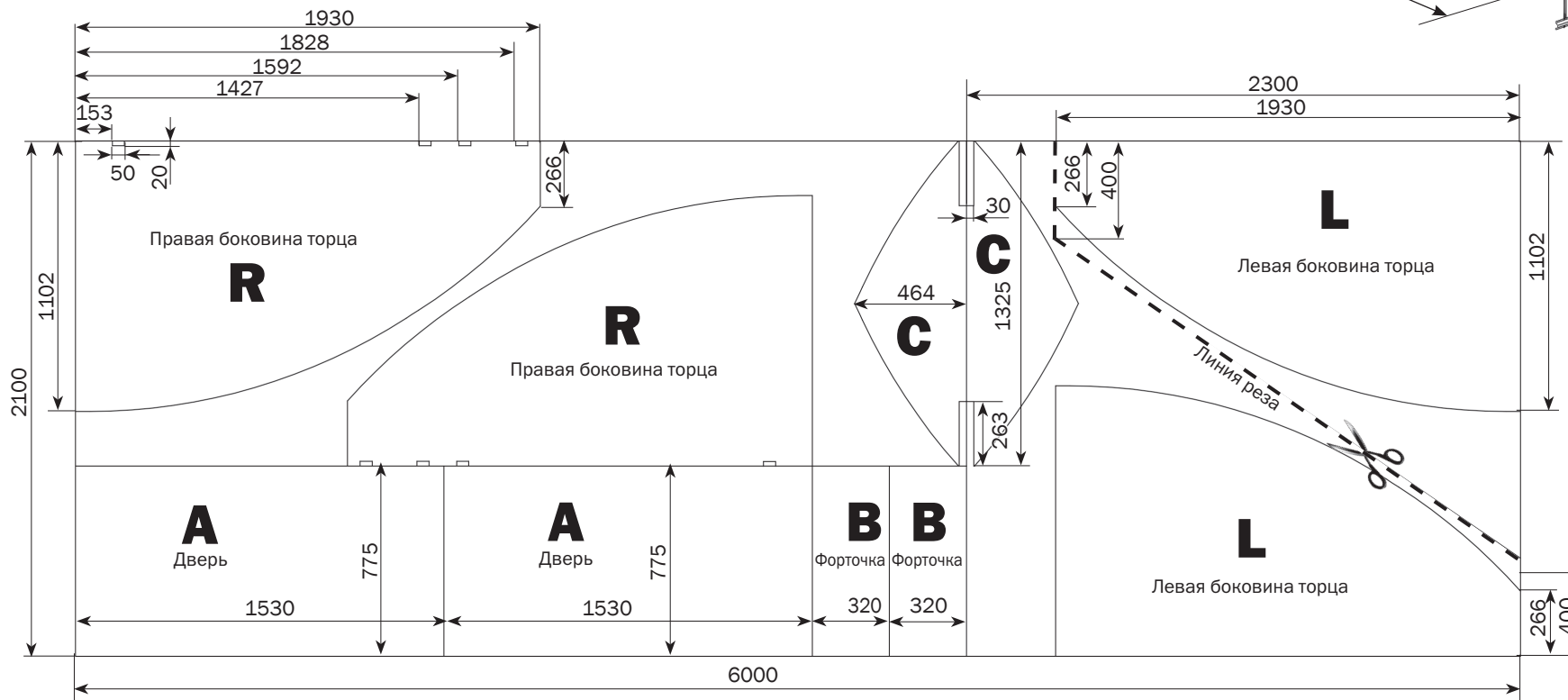
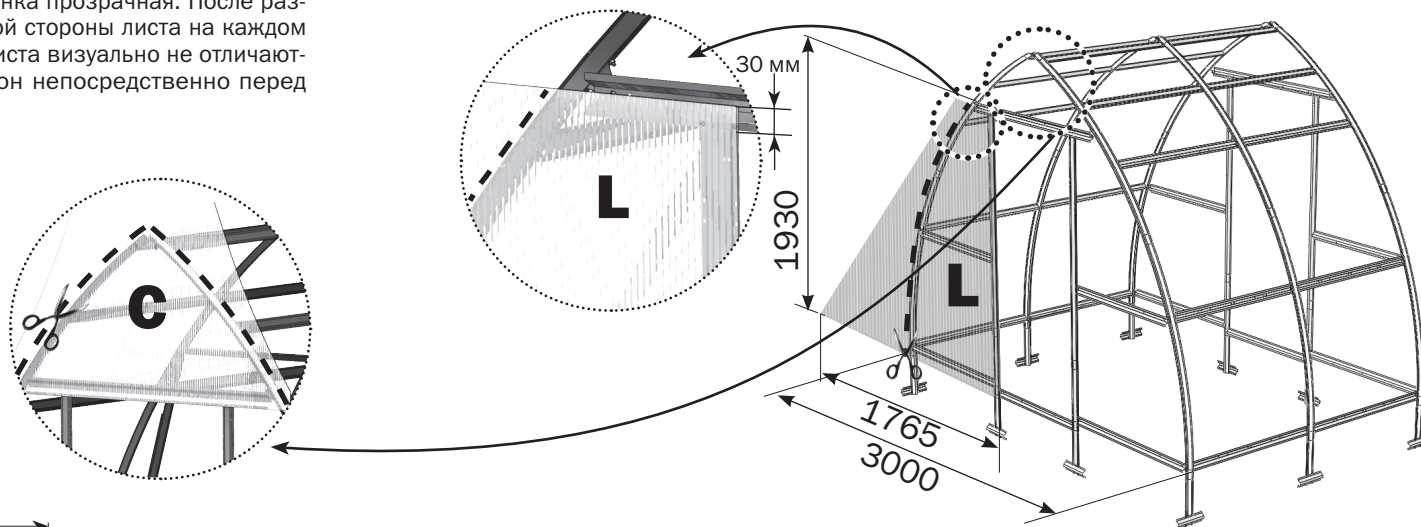
Сотовый поликарбонат устанавливается строго определённой стороной наружу (к солнцу), имеющей защитный слой. Защитный слой обычно имеет сторона с надписями на транспортировочной плёнке. С другой стороны листа плёнка прозрачная. После разметки листа, но до его резки, сделайте пометки защитной стороны листа на каждом куске: после снятия транспортировочной плёнки стороны листа визуально не отличаются. Транспортировочная плёнка снимается с обеих сторон непосредственно перед закреплением покрытия на каркасе.



! Срезы поликарбоната с открытыми сотами необходимо оклеить скотчем.

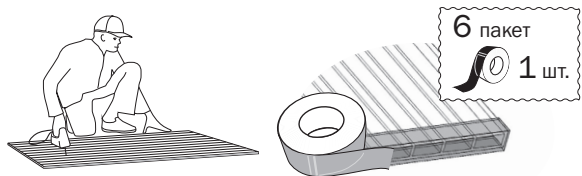


Внимание! Боковая кромка листа покрытия совмещается по деталям 7, 8, а верхняя кромка выше на 30 мм нижнего края детали 5. Разметьте с припуском по деталям 4Н и 4В.



5.2 РАСКРОЙ ПОЛИКАРБОНАТА для Дачная-Стрелка шириной 2.6 м

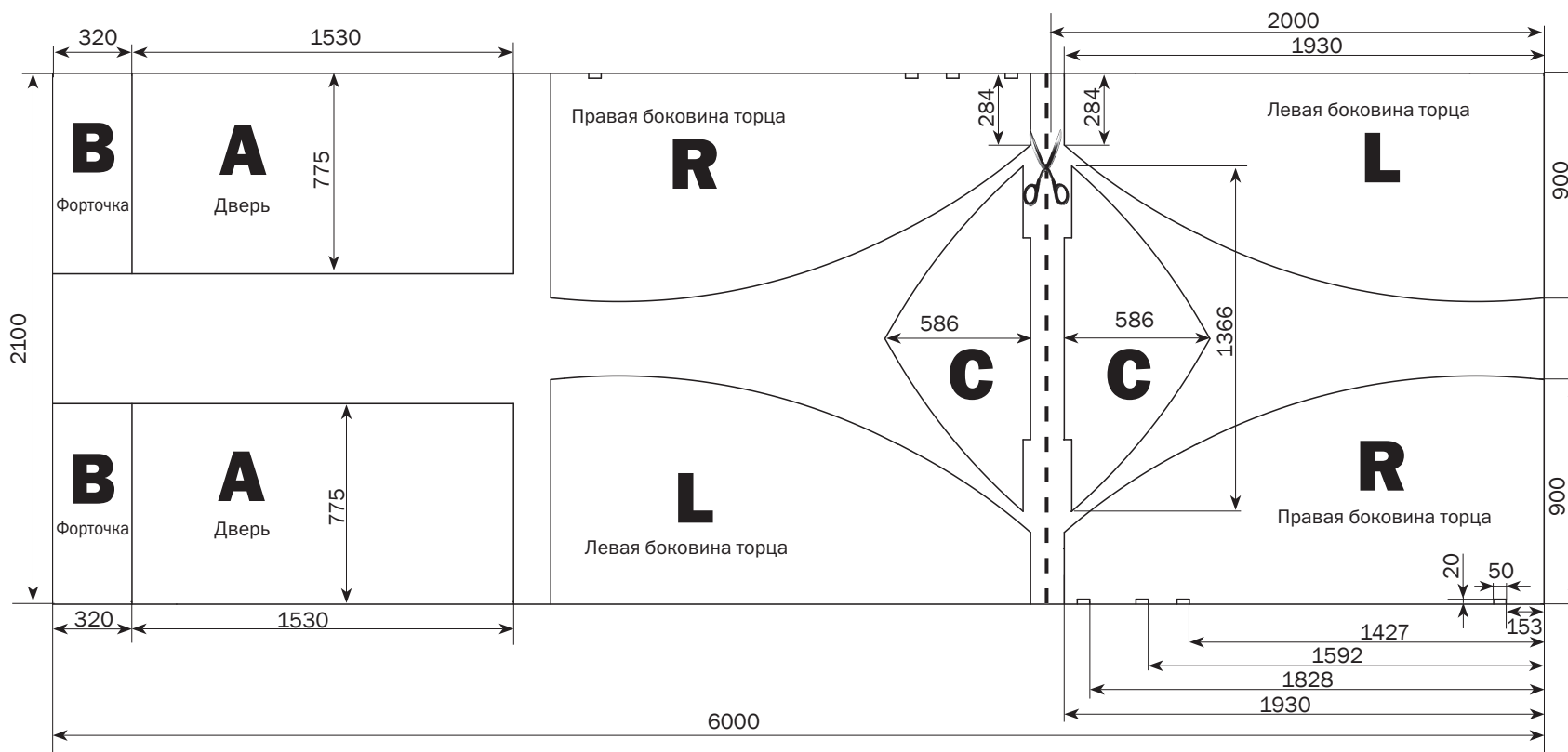
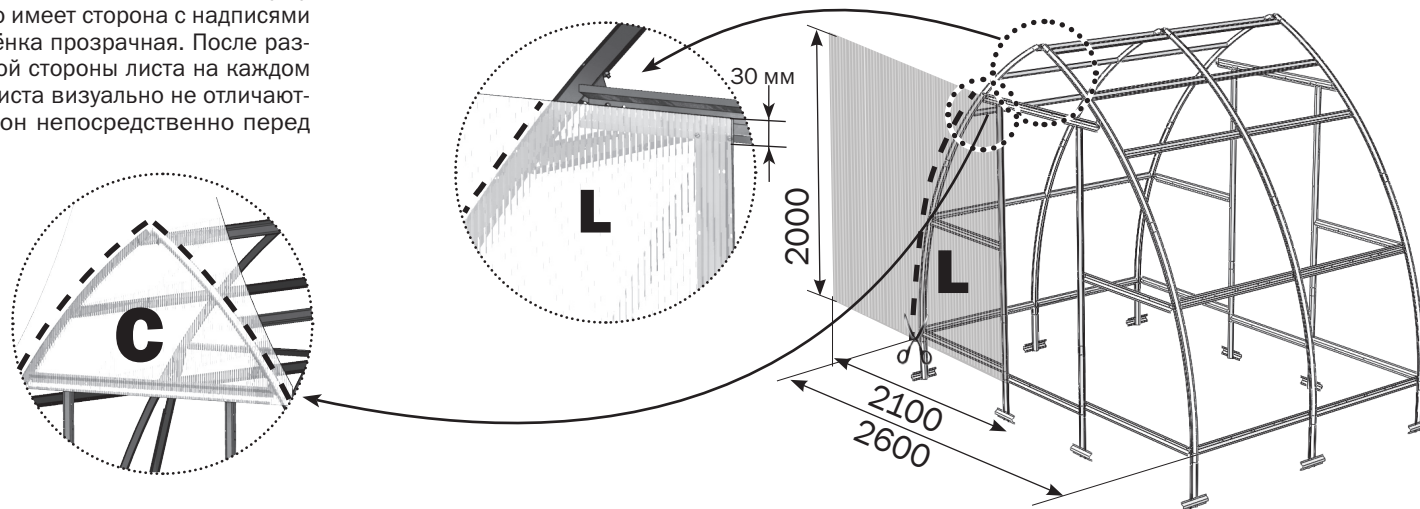
Сотовый поликарбонат устанавливается строго определённой стороной наружу (к солнцу), имеющей защитный слой. Защитный слой обычно имеет сторона с надписями на транспортировочной плёнке. С другой стороны листа плёнка прозрачная. После разметки листа, но до его разрезки, сделайте пометки защитной стороны листа на каждом куске: после снятия транспортировочной плёнки стороны листа визуально не отличаются. Транспортировочная плёнка снимается с обеих сторон непосредственно перед закреплением покрытия на каркасе.



! Срезы поликарбоната с открытыми сотами необходимо оклеить скотчем.



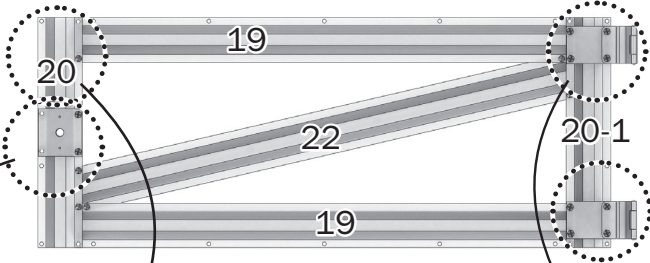
Внимание! Боковая кромка листа покрытия совмещается по деталям 7, 8, а верхняя кромка выше на 30 мм нижнего края детали 5. Разметьте с припуском по деталям 4Н и 4В.



6.1

СБОРКА ТОРЦЕВЫХ ФОРТОЧЕК

- | | | | | | | | |
|----|---------|----|---------|----|---------|----|---------|
| №4 | 1 пакет | №5 | 1 пакет | №6 | 1 пакет | №7 | 1 пакет |
| | 1 шт. | | 1 шт. | | 1 шт. | | 1 шт. |



6 пакет		4 шт.	№40	6 пакет
	M5x12 M5			2 шт.
6 пакет		2 шт.	№44	2 шт.
	M5x10 M5			
6 пакет		1 шт.		
	M5x10 M5			
№39	6 пакет			
	1 шт.			
6 пакет		2 шт.		
	M5x12 M5			
6 пакет		4 шт.		
	M5x12 M5			

6.2

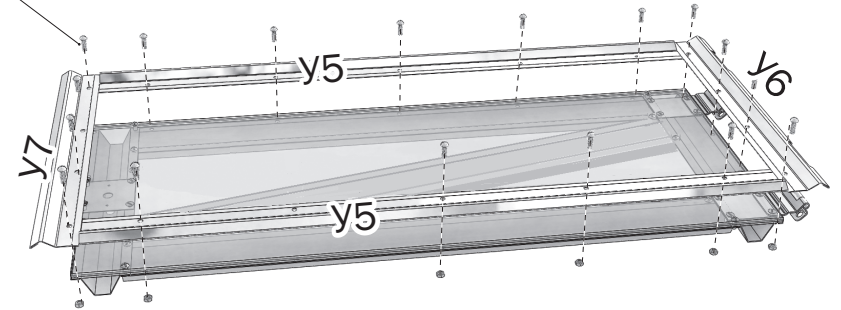
Поликарбонат наложить на каркас форточки, закрепить по 4 углам каркаса винтами, утопив головку винта в поликарбонате. Обрезать поликарбонат по каркасу форточки (без припусков). Обклеить поликарбонат скотчем (закрывать соты).

6 пакет		2 шт.	6 пакет		4 шт.
	M5x12 M5			M5x10 M5	

6.3



Установить стальную окантовку.

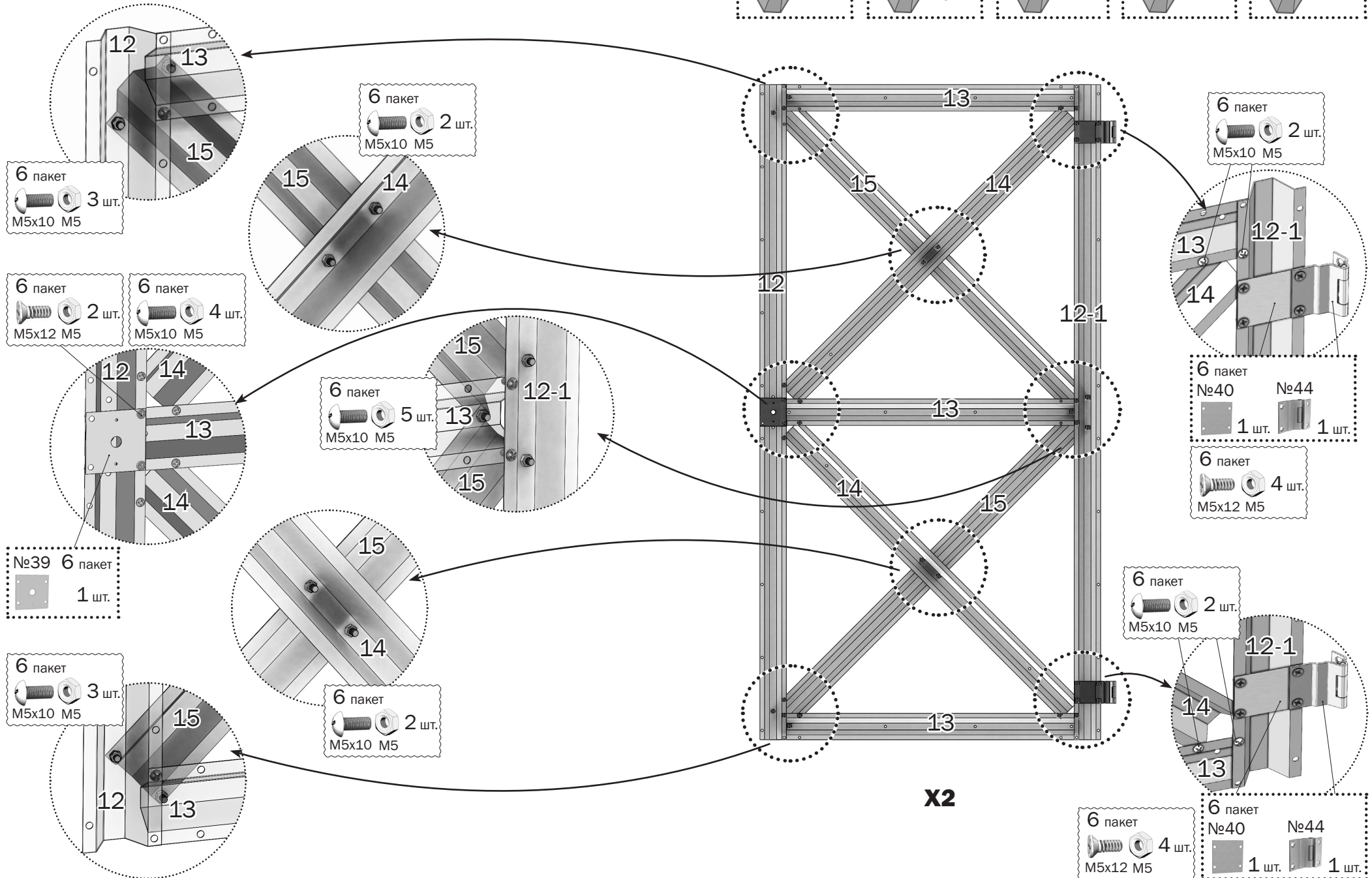
- | | | | | | | | | |
|---------|----------|--------|-----|---------|-----|---------|-----|---------|
| 6 пакет | | 17 шт. | №32 | 4 пакет | №33 | 4 пакет | №34 | 4 пакет |
| | M5x14 M5 | | | 2 шт. | | 1 шт. | | 1 шт. |



6 пакет		1 шт.	6 пакет		2 шт.
	M5			M5	

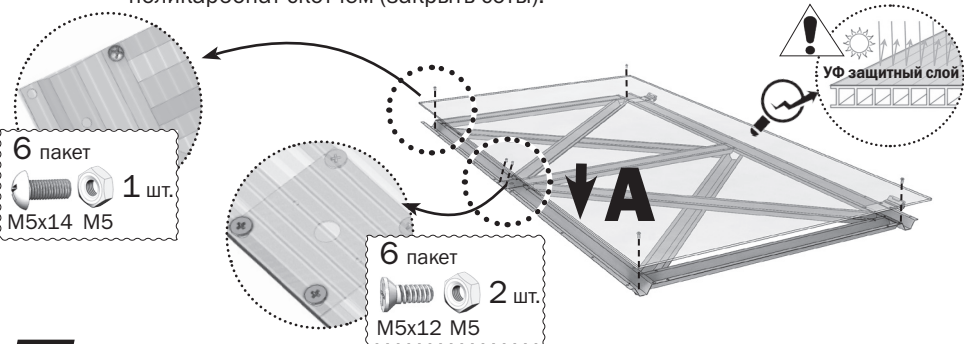
7.1 СБОРКА ДВЕРЕЙ

№11 2 пакет  1 шт.	№23 3 пакет  3 шт.	№3 1 пакет  2 шт.	№2 1 пакет  2 шт.	№12 2 пакет  1 шт.
----------------------------------------------------------------------------------------------------------	----------------------------------------------------------------------------------------------------------	---------------------------------------------------------------------------------------------------------	---------------------------------------------------------------------------------------------------------	----------------------------------------------------------------------------------------------------------

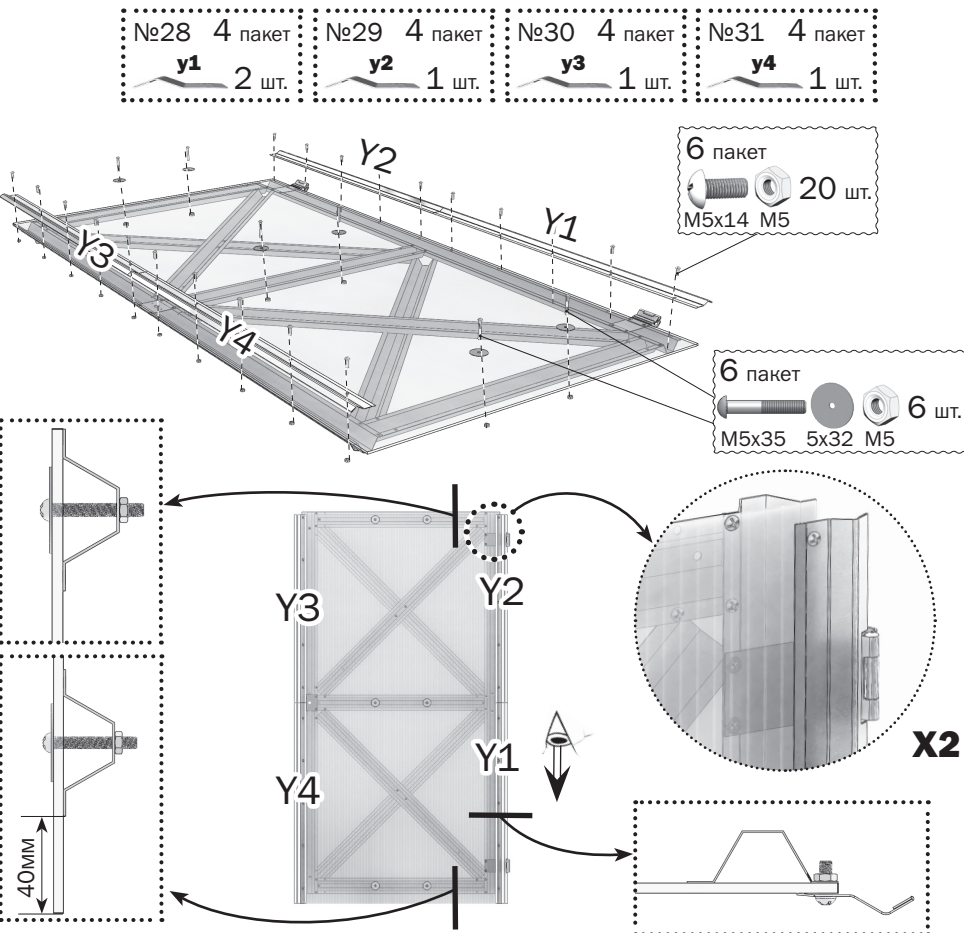


X2

7.2 Поликарбонат наложить на каркас двери, закрепить по 4 углам каркаса винтами, утопив головку винта в поликарбонате. Обрезать поликарбонат по каркасу двери (без припусков), оставив выпуск по нижнему краю. Обклеить поликарбонат скотчем (закрыть соты).

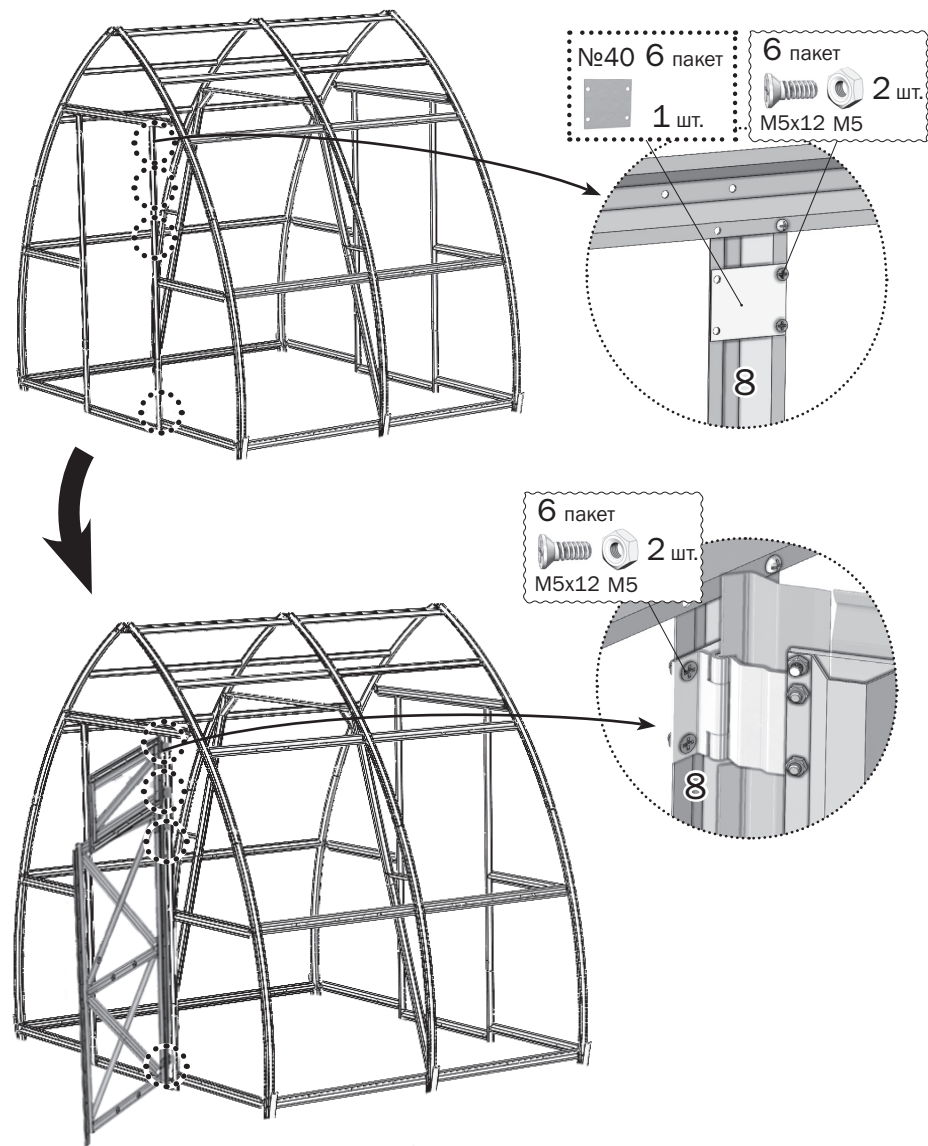


7.3 Установить стальную окантовку.



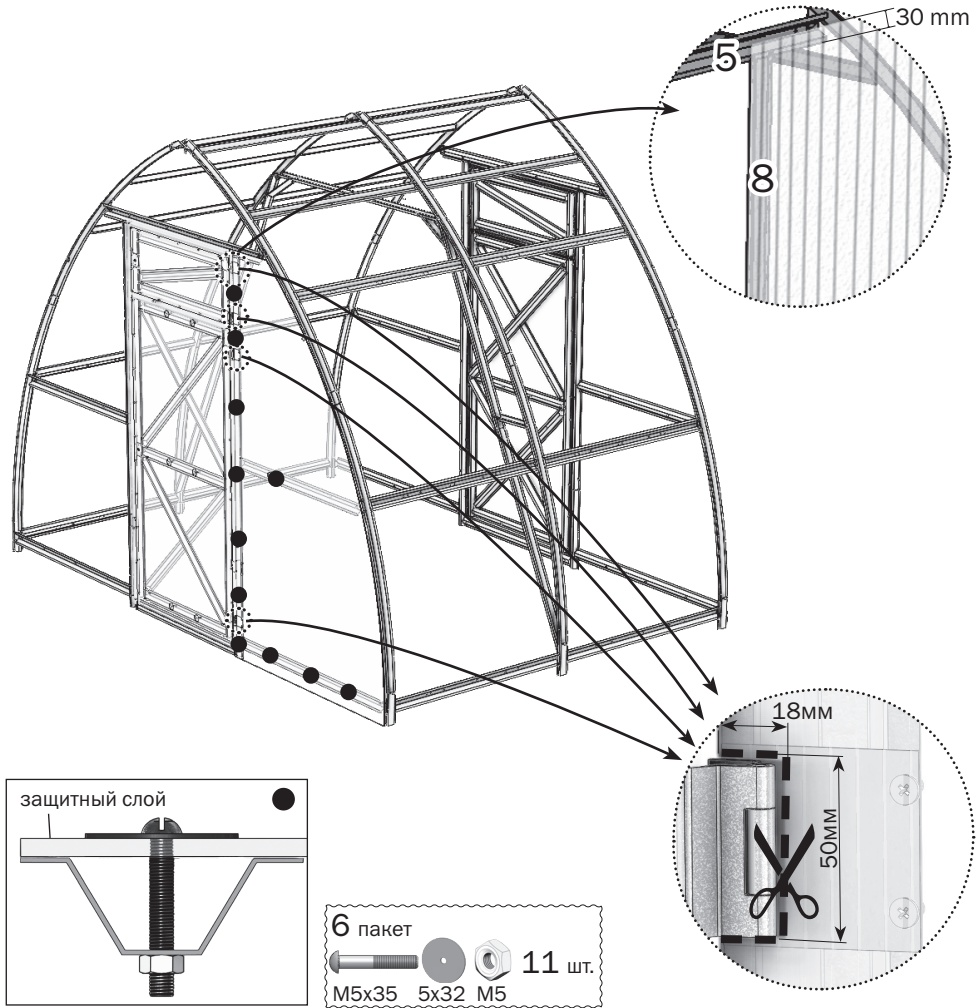
8.1 УСТАНОВКА ДВЕРЕЙ, ФОРТОЧЕК И ТОРЦЕВОГО ПОКРЫТИЯ

Установите на торцы собранные двери и форточки. При установке не допускайте их дальнейшего провисания. Затягивая винты, приподнимите противоположный край двери или форточки, чтобы удалить зазоры в отверстиях для винтов.



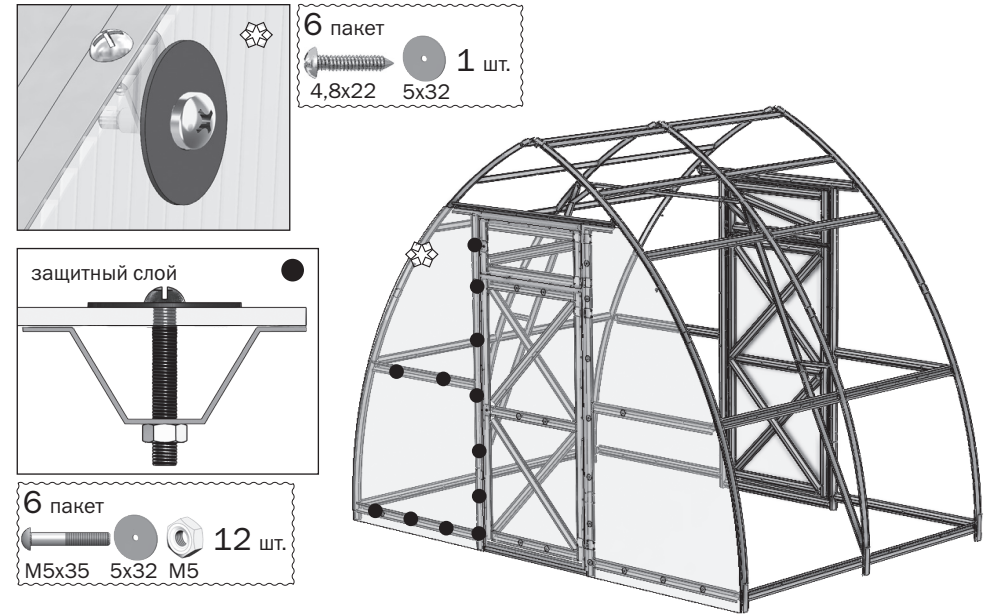
8.2

Установите боковые части покрытия. Удерживая кусок покрытия, закрепите его винтами с шайбами по элементам **6-1, 7, 8, 21** и по уголкам, используя саморезы с шайбами. Отверстия для шурупов просверливаются сверлом диаметром 5 мм изнутри теплицы через отверстия в элементах каркаса.

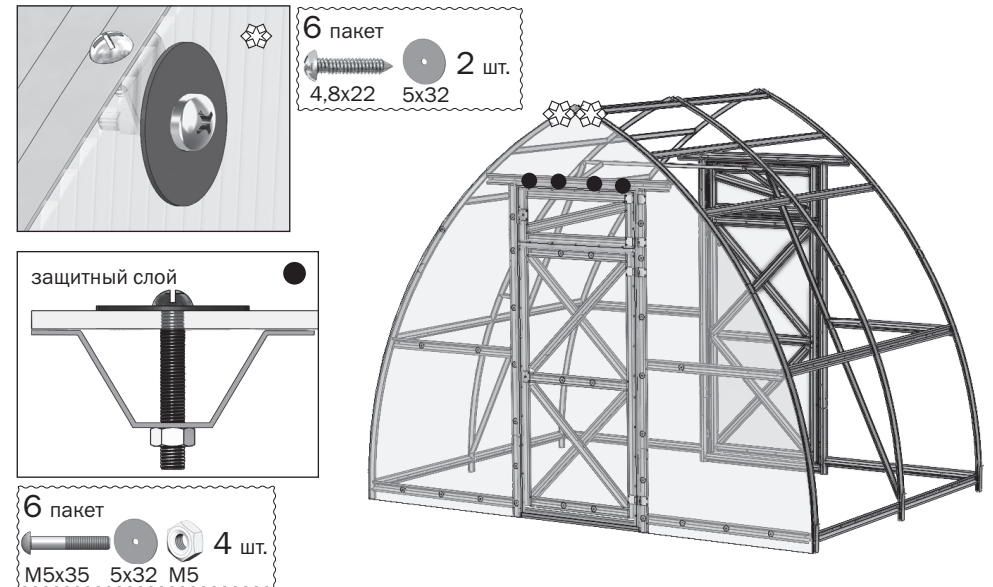


Не допускайте чрезмерной затяжки винтов во избежание смятия поликарбоната и разрушения сот.

8.3

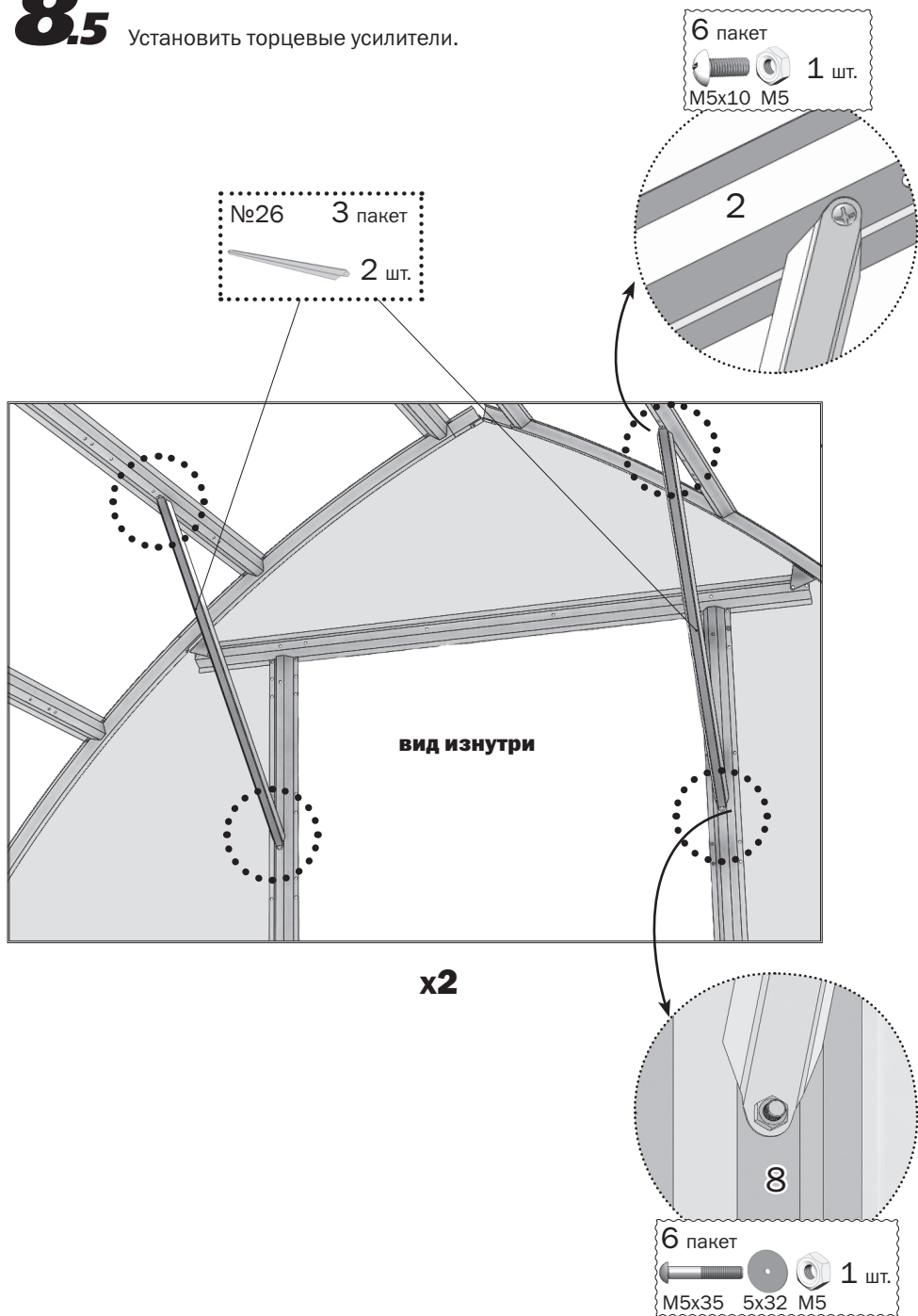


8.4



8.5

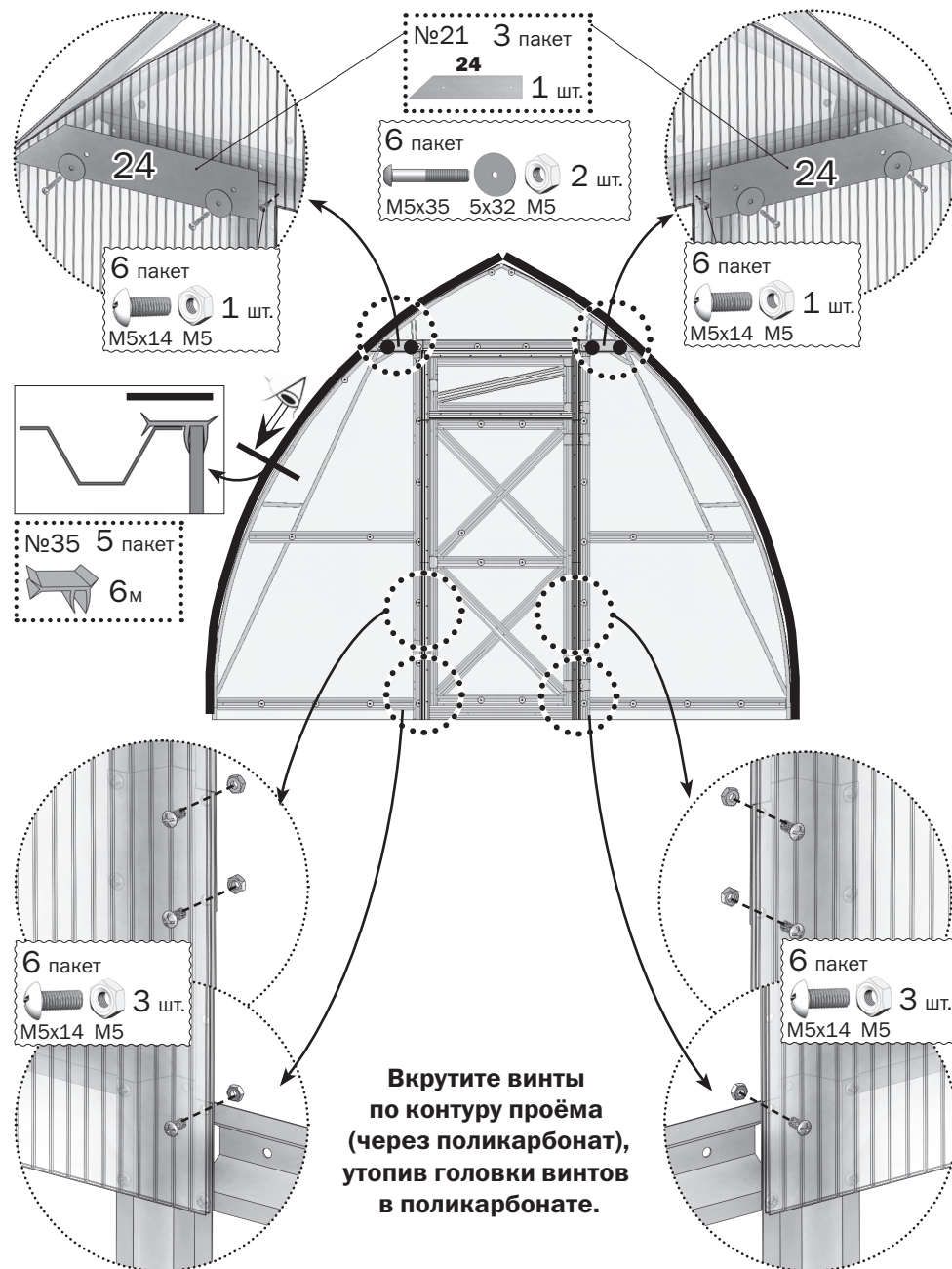
Установить торцевые усилители.



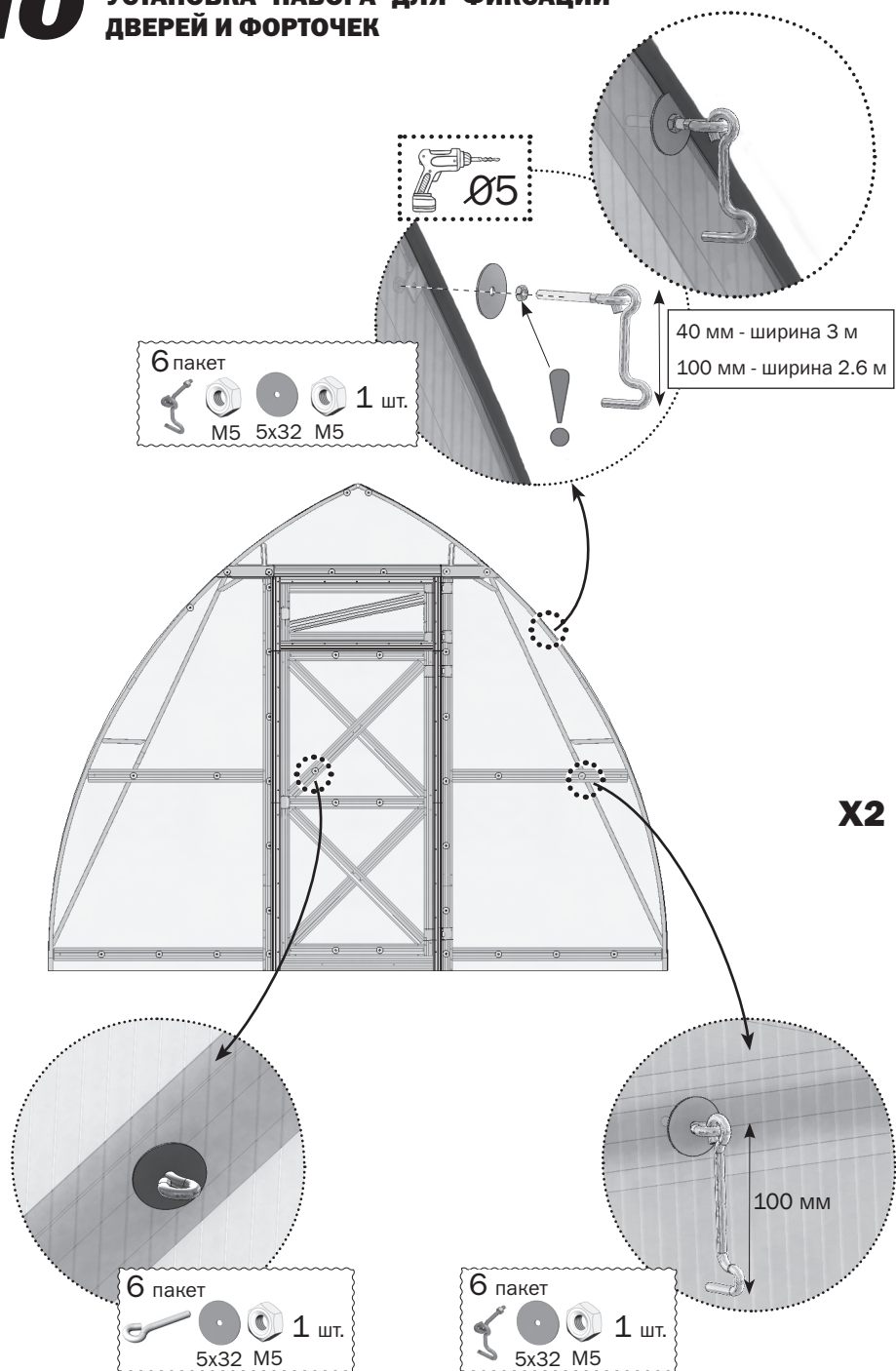
9

УСТАНОВКА ТОРЦЕВЫХ ПОЛОС

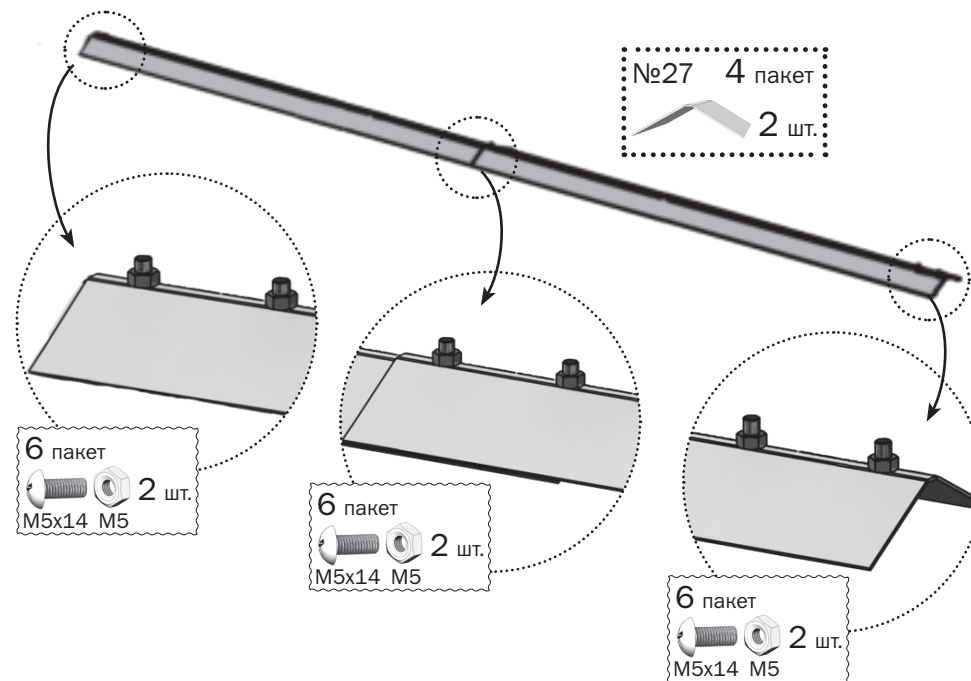
Выверните куски поликарбоната по дугам 4Н и 4В с помощью ножа и установите уплотнительный профиль. Прикрепите полоски 24 на срезы покрытия.



10 УСТАНОВКА НАБОРА ДЛЯ ФИКСАЦИИ ДВЕРЕЙ И ФОРТОЧЕК

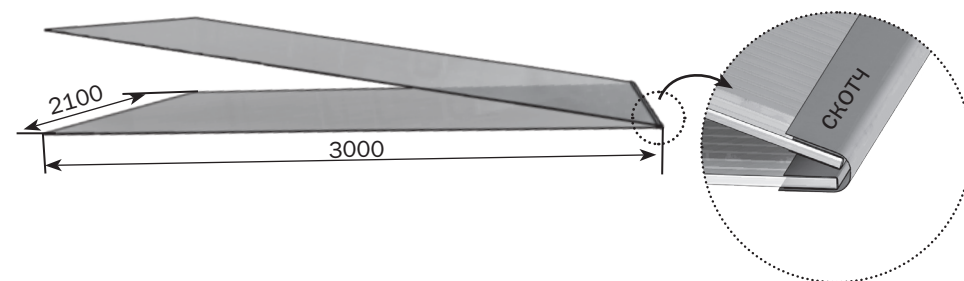


11 СБОРКА КОНЬКОВЫХ ПРОФИЛЕЙ

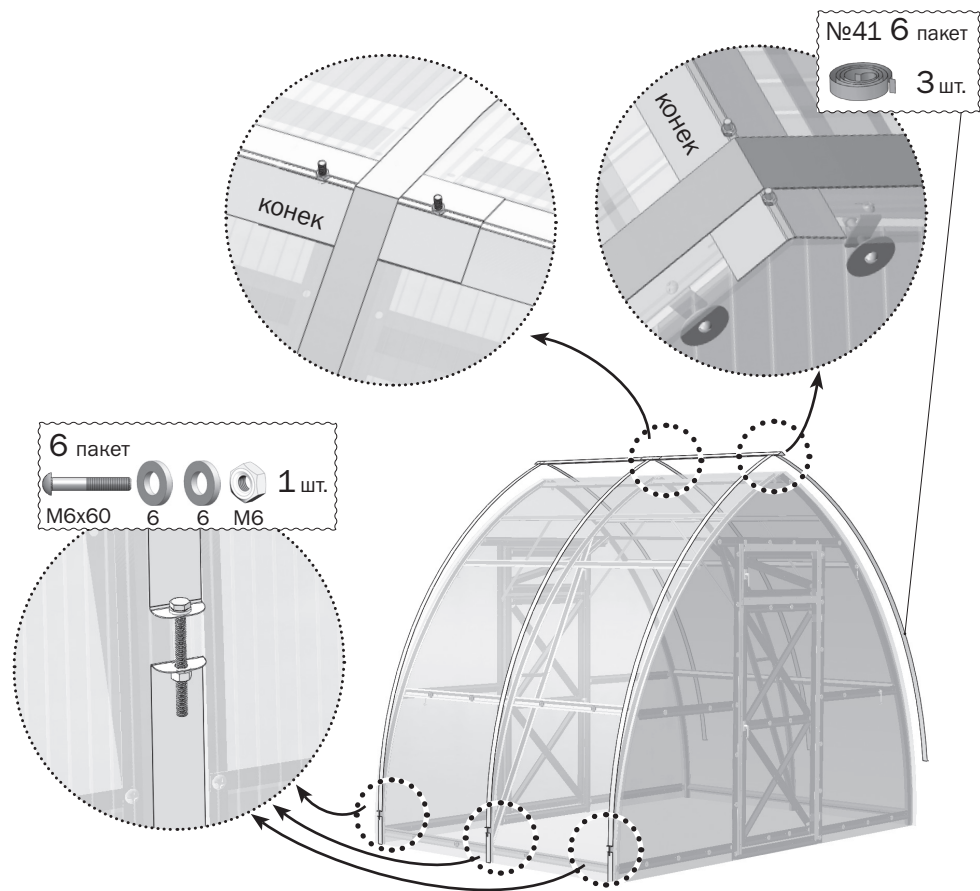


12 УСТАНОВКА ВЕРХНЕГО ПОКРЫТИЯ

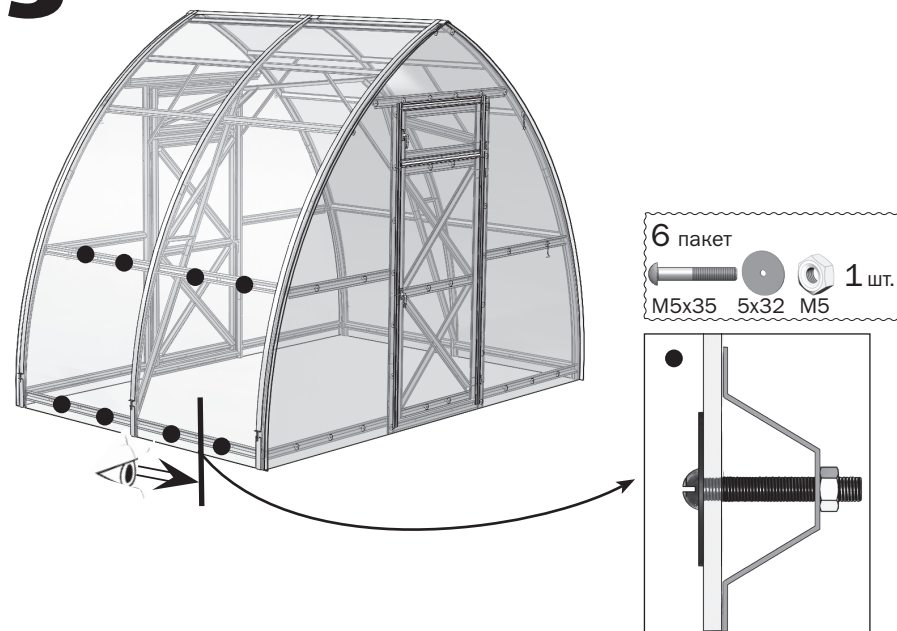
Для покрытия верха теплицы лист 6x2,1 м режется пополам на куски 3x2,1 м, с соблюдением прямого угла линии реза к боковой кромке листа. Затем половинки листа складываются по линии реза, с совмещением боковых кромок, чтобы защитный слой поликарбоната был снаружи. Несоответствие кромок после разреза и складывания половинок устраняется подрезанием выступающей кромки. Если выступы кромок (погрешность реза) превышает 5 мм, то нужно выравнять по линейке обе кромки, чтобы обеспечить прямой угол кромок реза к боковым кромкам. Защитная плёнка снимается с поликарбоната без нарушения взаимного положения половинок листа. Соты поликарбоната закрываются скотчем, а затем обе половинки соединяются скотчем между собой по кромкам реза.



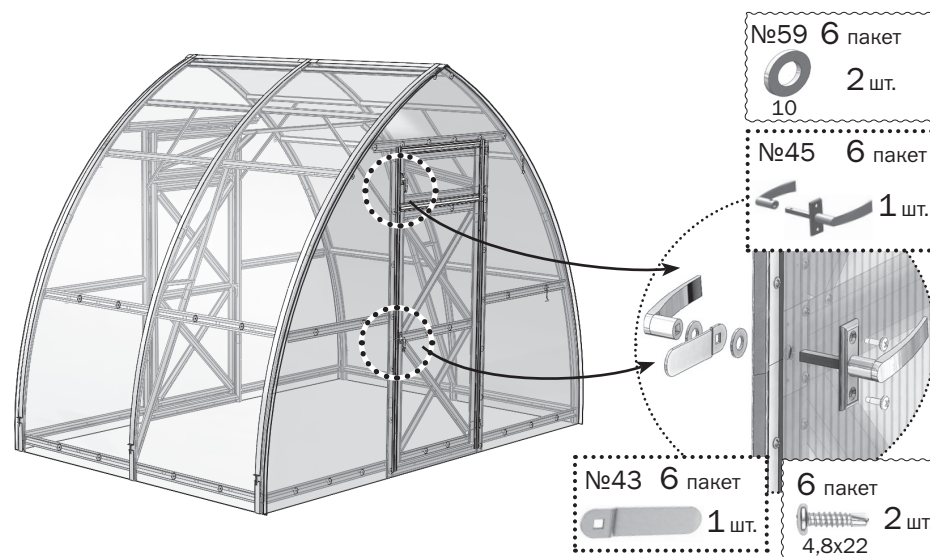
Соединённые скотчем половинки листа поликарбоната заводятся на каркас от торца и устанавливаются с равными выступами за кромки дуг. Если боковые кромки поликарбоната существенно непараллельны кромкам дуг каркаса, то это означает каркас не выровнен перед затягиванием винтов и к этой операции следует вернуться. Последующие листы поликарбоната подготавливаются аналогично, заводятся и устанавливаются с нахлёстом 50 мм на предыдущий лист. Собранный коньковый профиль задвигается со стороны торца на всю длину теплицы поверх листов поликарбоната. Ленточный верхний бандаж (6 м) устанавливается по дуге каркаса, начиная с середины каждого листа и стягивается с нижним бандажем.



13



14 УСТАНОВКА РУЧЕК НА ДВЕРИ И ФОРТОЧКИ





Предприятие-изготовитель:
ООО «Воля», г. Дубна Московской области.
тел/факс: 8 (495) 598-59-90
www.teplicity.ru
e-mail: info@teplicity.ru

Данное руководство не может быть воспроизведено в любой форме целиком или частично без письменного разрешения компании «Воля»